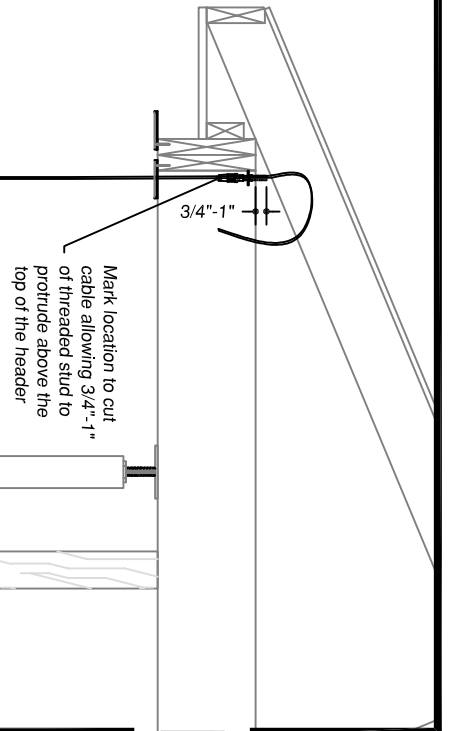
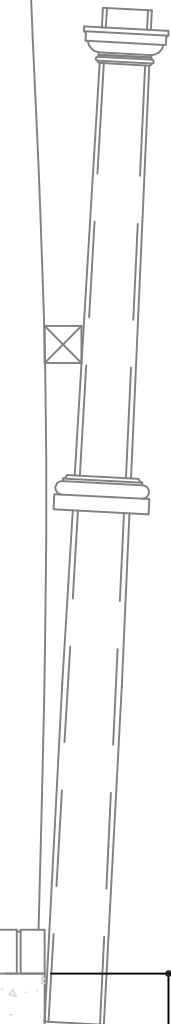
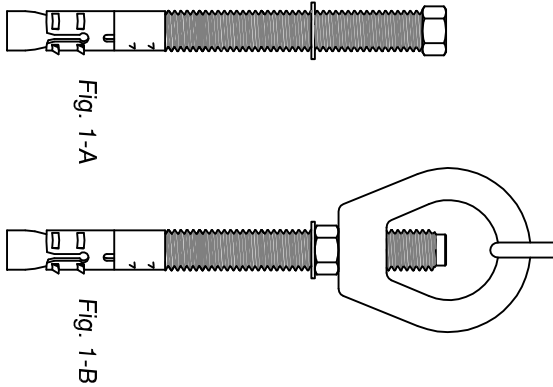


Step 1 - Identify column centers on header and use a Plumb Bob to mark centers on substrate.

Step 2 - Verify the wedge anchor center is 3" minimum from the outside edge of the substrate prior to drilling & installing. Set your drill stop/mark if desired and drill holes for wedge anchors. Use a vacuum or compressed air to clean out dust and debris from holes. Slide washer onto the wedge anchor prior to threading the nut on. Then orient the nut in a manner close to the top-so the threads avoid damage while driving the anchor into the concrete. (Fig. 1-A) Once the anchor has been set proceed to tighten the nut with a 3/4" torque wrench or socket to 40 ft.-lbf. Thread the eye nut onto the wedge anchor once complete. (Fig. 1-B)

Step 3 - Hold the swagless stud beside the header allowing 3/4"-1" of threaded stud(7) to protrude above the header. (Fig. 2-A) Then pull the cable taut next to the swagless stud to mark the cable for cutting. Wrap the cable tight with electrical tape prior to cutting the cable. Cut through the electrical tape & cable using a metal cutting blade with an angle grinder or circular saw.

Step 4 - Drill a Ø1" hole in the center of the flashing cap. Then center it over your mark and secure it to the header. Proceed to drill through the header at the previously marked locations. Use a 1" auger drill bit to drill vertically through the header.



Required Tools: Tape Measure, Speed Square, Pencil, Electrical tape, Masonry line or string, Plumb Bob, Shop-Vac or Air Compressor, Drill, Hammer Drill, Ø1" Auger drill bit, Ø1/2" Masonry drill bit; 1/2", 5/8", & 3/4" Wrenches & Sockets, Torque wrench, Crescent wrench or Channel lock pliers.

Drawn By: CAG
 Date: 4 May 2020
 Scale: Not to Scale
 Revised: -
 Dwg #: Perma-Loc Installation.dwg

Perma-Loc™
Installation Instructions
 Pg 1

1015 Brundidge Blvd.
 P.O. Box 589
 Troy, Alabama 36081
 334.566.5000
 Fax 334.566.4629
 www.hbgcolumns.com
 ©2020 HB&G Building Products, Inc.

Step 5 - Disassemble the swageless stud sliding the parts onto the cable to reassemble the swageless stud to the cable. (Fig. 2-A) (Note: If difficulties occur due to fraying, try wrapping the end with electrical tape tightly in the direction the cable is wrapped. Slowly remove excess layers until the cable finally passes through.) The cable should nest nicely into the recessed portion on the swageless stud and the assembly may be tightened. Start with the housing nut(1) & the shoulder(4), then tighten the reversing nut(3) into contact with the housing nut(1). (Fig. 2-B) **Tighten everything as tight as possible.**

Step 6 - Run a mason line/string down through the top of the header & tie it around the swageless stud. The string will be pulled back up through the header while standing the column into place.

Fig. 2-A

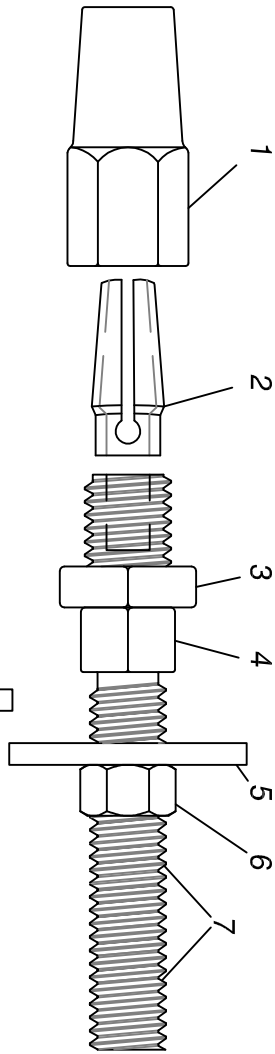
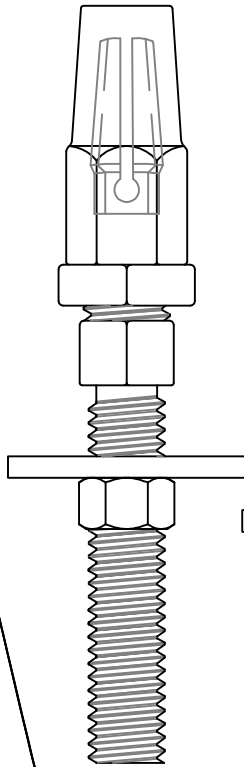
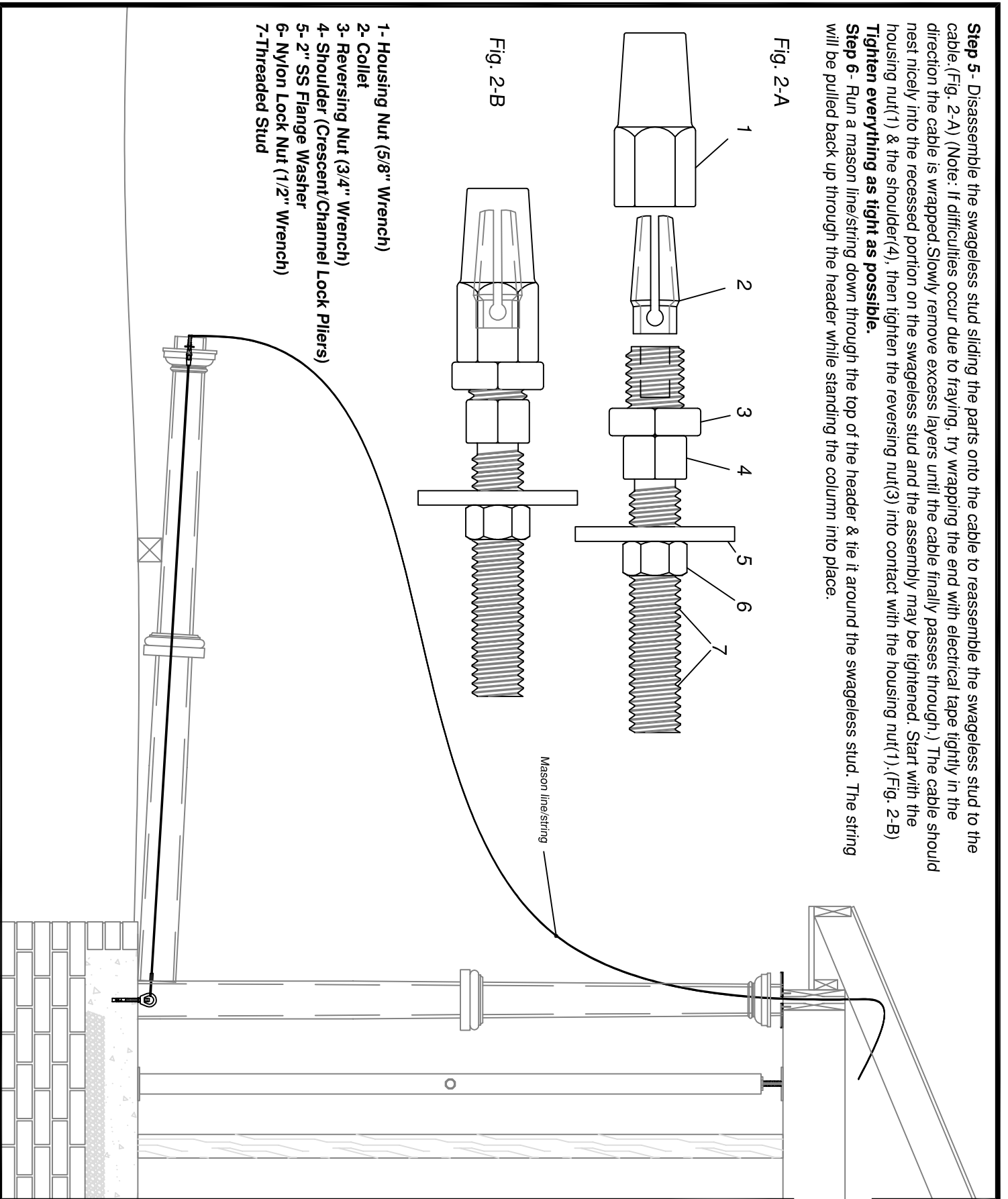


Fig. 2-B



- 1- Housing Nut (5/8" Wrench)
- 2- Collet
- 3- Reversing Nut (3/4" Wrench)
- 4- Shoulder (Crescent/Channel Lock Pliers)
- 5- 2" SS Flange Washer
- 6- Nylon Lock Nut (1/2" Wrench)
- 7- Threaded Stud



Drawn By: CAG
 Date: 4 May 2020
 Scale: Not to Scale
 Revised: -
 Dwg #: Perma-Loc Installation.dwg

Perma-Loc™
Installation Instructions
 Pg 2

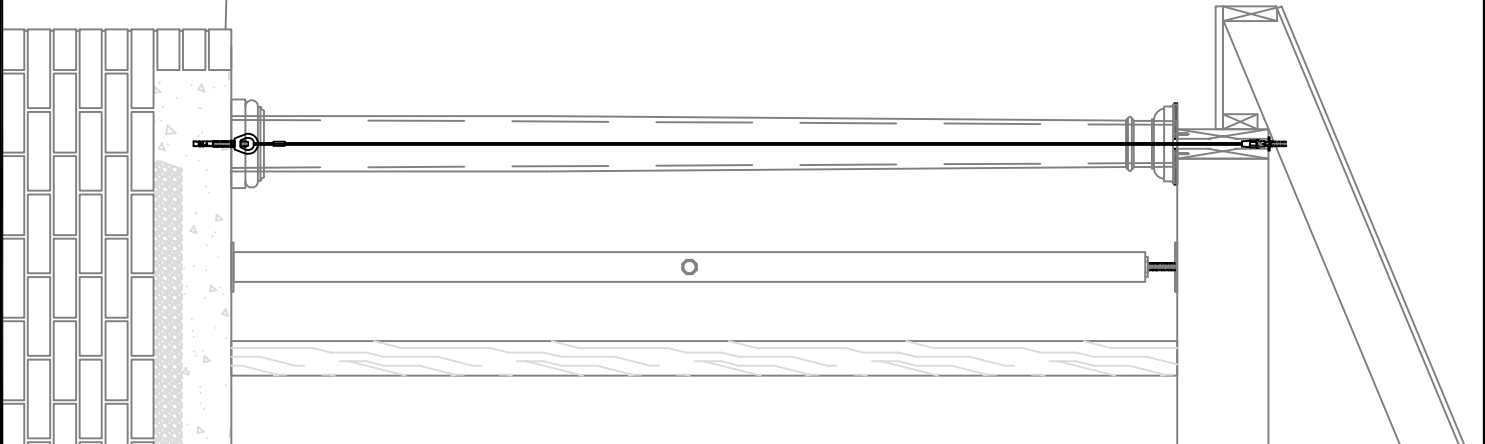
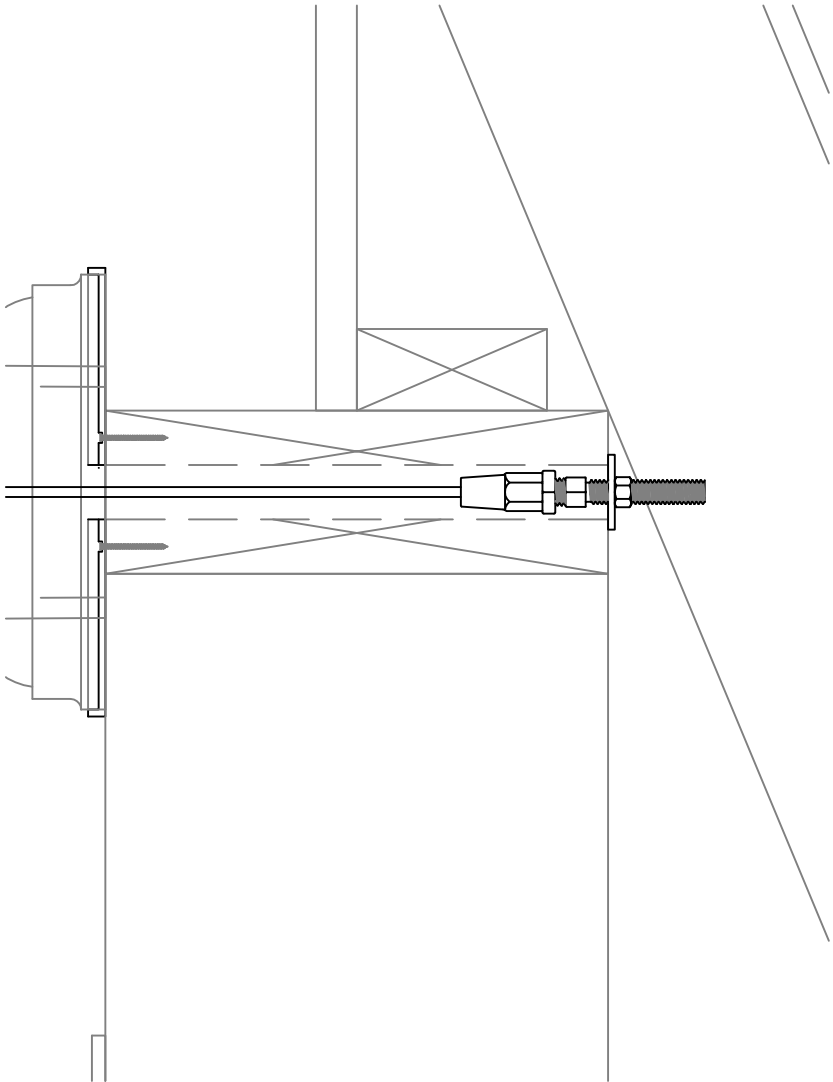
1015 Brundidge Blvd.
 P.O. Box 589
 Troy, Alabama 36081
 334.566.5000
 Fax 334.566.4629
 www.hbgcolumns.com
 ©2020 HB&G Building Products, Inc.



Step 7 - Jack the header up as needed and allowable to stand the column up into position. Once clearance has been achieved, begin to stand up the column while pulling the line/string back up through the header. Once the column is standing, fish the swageless stud back up through the header with the line/string. Next, slide the 2" flange washer onto the threaded stud(7) and then thread the locknut(6) on holding everything in place. (Fig. 2-A)(Note: Hold swageless stud(7) as needed with pliers to thread the locknut on. **Be cautious to avoid damage to threads.**) Cut as much line/string off and push excess back into cable hole.

Step 8 - Align the column into it's final position. Depress jack post/bottle jack slowly lowering the header and load onto the columns. Proceed to tighten the swageless stud lock nut until snug checking the column while tensioning. **DO NOT OVER TIGHTEN!**

Step 9 - Proceed w/ column installation.



Drawn By: CAG
 Date: 4 May 2020
 Scale: Not to Scale
 Revised: -
 Dwg #: Perma-Loc Installation.dwg

Perma-Loc™
Installation Instructions
 Pg 3

1015 Brundidge Blvd.
 P.O. Box 589
 Troy, Alabama 36081
 334.566.5000
 Fax 334.566.4629
 www.hbgcolumns.com
 ©2020 HB&G Building Products, Inc.

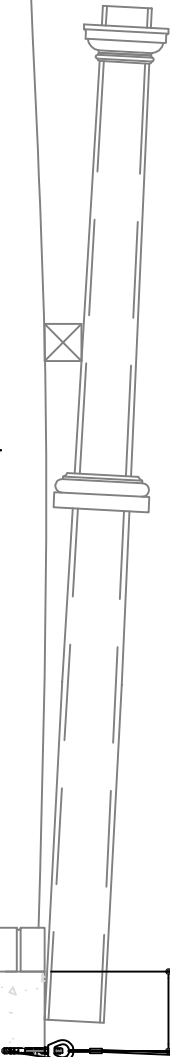
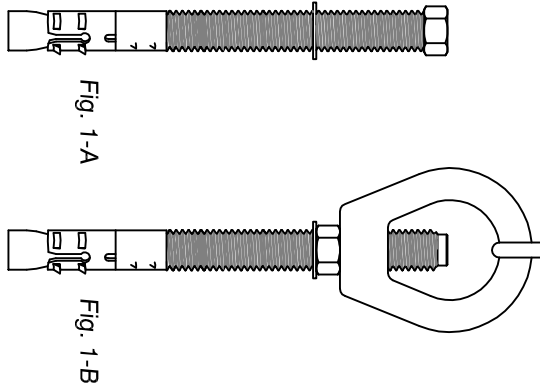


Paso 1 - Identifique los centros de columna en el encabezado y use Plumb Bob para marcar los centros en el sustrato.

Paso 2 - Verifique que el centro de anclaje de la cuña esté a 3" como mínimo del borde exterior del sustrato antes de perforar e instalar. Configure su tope / marca de perforación si lo desea y perforo agujeros para los anclajes de cuña. Use una aspiradora o aire comprimido para limpiar el polvo y restos de agujeros. Deslice la arandela sobre el ancla de la cuña superior para que las roscas eviten daños mientras conducen el ancla hacia el concreto (Fig. 1-A) Una vez que se fijó el ancla, proceda a apretar la tuerca con una llave dinamométrica de 3/4" o un zócalo a 40 pies-lbf. Enrosque la tuerca en el ancla de la cuña una vez que esté completa (Fig. 1-B)

Paso 3 - Sujete el perno sin punta al lado del encabezado permitiendo que 3/4" "-1" del perno roscado (7) sobresalga por encima del encabezado. (Fig. 2-A) Luego tire del cable tenso al lado del perno sin punta para marcar el cable para corte. Envuelva el cable firmemente con cinta aislante antes de cortar el cable. Corte la cinta eléctrica y el cable con una cuchilla de corte de metal con una amoladora angular o una sierra circular.

Paso 4 - Taladre un orificio de Ø1" en el centro de la tapa intermitente. Luego céntralo sobre su marca y asegúrelo al cabezal. Proceda a perforar a través del encabezado en las ubicaciones marcadas previamente. Use una broca de barrena de 1" para perforar verticalmente a través del encabezado.



3/4"-1"
 Marcar ubicación para cortar cable que permite 3/4" "-1" de espárrago roscado a sobresalir por encima de la parte superior del encabezado

****Herramientas requeridas:** cinta métrica, Speed Square, lápiz, cinta aislante, línea o cuerda de mampostería, plomada, Shop-Vac o compresor de aire, taladro, taladro percutor, broca de barrena de Ø1", mampostería de 1/2" broca; Llaves y casquillos de 1/2", 5/8", 3/4", llave dinamométrica, llave inglesa o alicates de bloqueo de canal.***

Drawn By: CAG
 Date: 12 May 2020
 Scale: Not to Scale
 Revised: .
 Dwg #: Perma-Loc Installation(Esp).dwg

Paso 5 - Desmontar el espárrago sin estampar deslizando las piezas sobre el cable para volver a ensamblar el espárrago sin estampar al cable. el cable está envuelto. Retire lentamente el exceso de capas hasta que el cable finalmente pase a través de él.) El cable debe encajar perfectamente en la parte rebajada del perno sin ranura y el conjunto puede apretarse. Comience con la tuerca de la carcasa (1) y el hombro (4), luego apriete la tuerca de inversión (3) en contacto con la tuerca de la carcasa (1). (Fig. 2-B) **Apriete todo lo más que pueda.**

Paso 6 - Pase una línea / cadena de albañil hacia abajo a través de la parte superior del encabezado y átelo alrededor del perno sin presión. La cadena se volverá a tirar hacia arriba a través del encabezado mientras se coloca la columna en su lugar.

Fig. 2-A

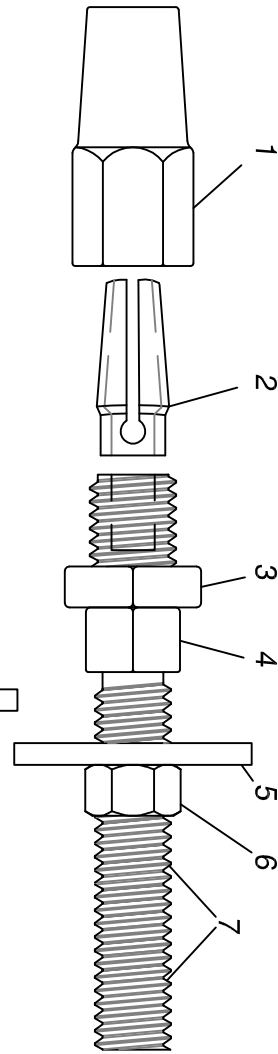
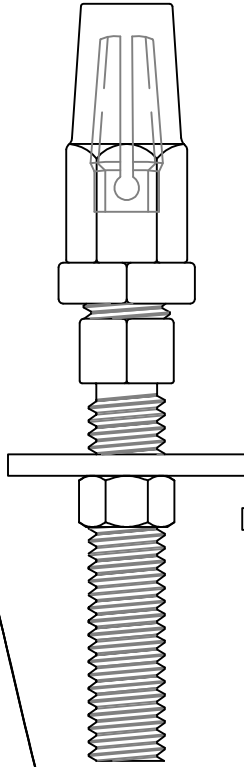
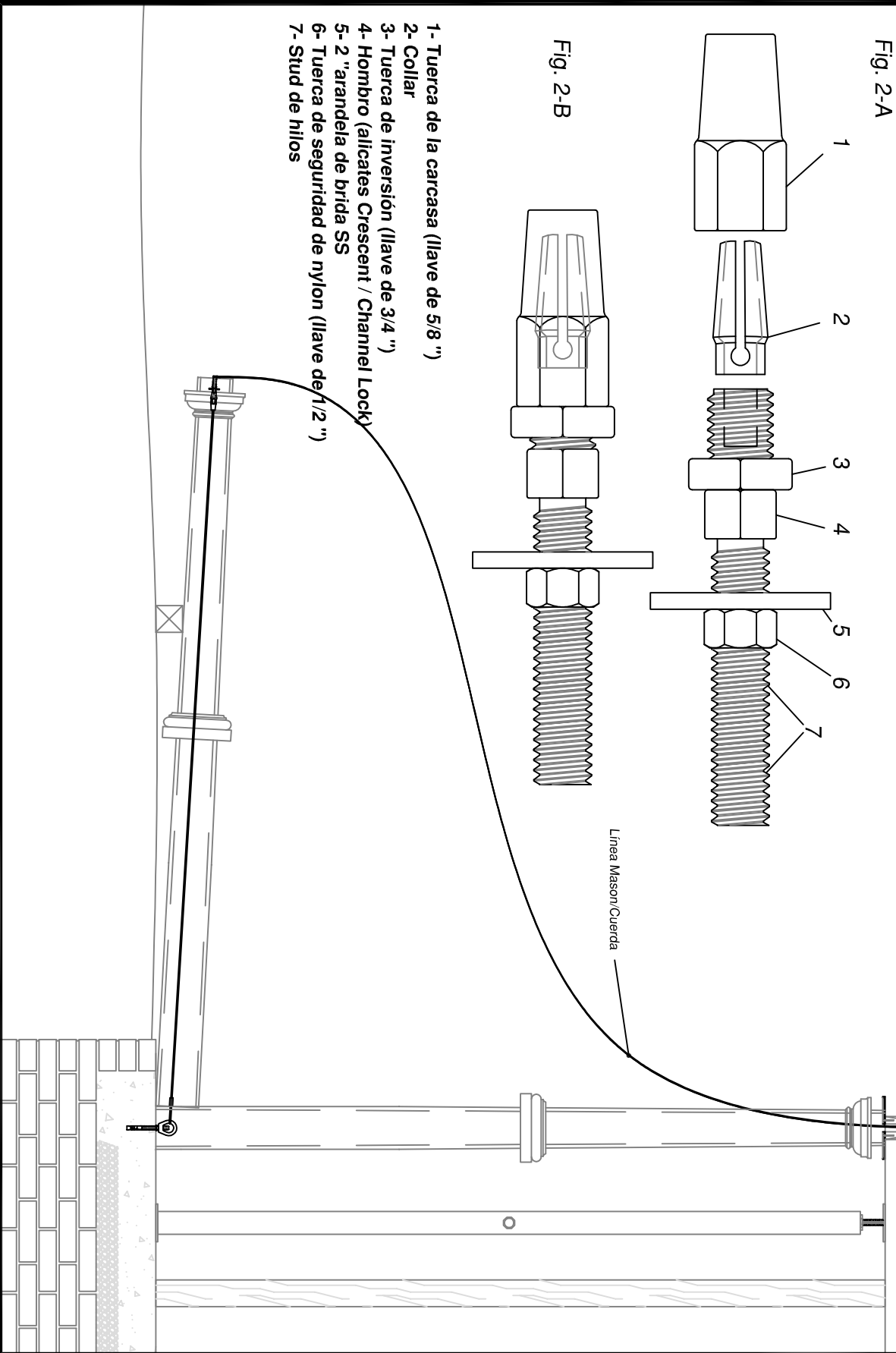


Fig. 2-B



- 1- Tuerca de la carcasa (llave de 5/8 ")
- 2- Collar
- 3- Tuerca de inversión (llave de 3/4 ")
- 4- Hombro (alicates Crescent / Channel Lock)
- 5- 2 "arandela de brida SS
- 6- Tuerca de seguridad de nylon (llave de 1/2 ")
- 7- Stud de hilos

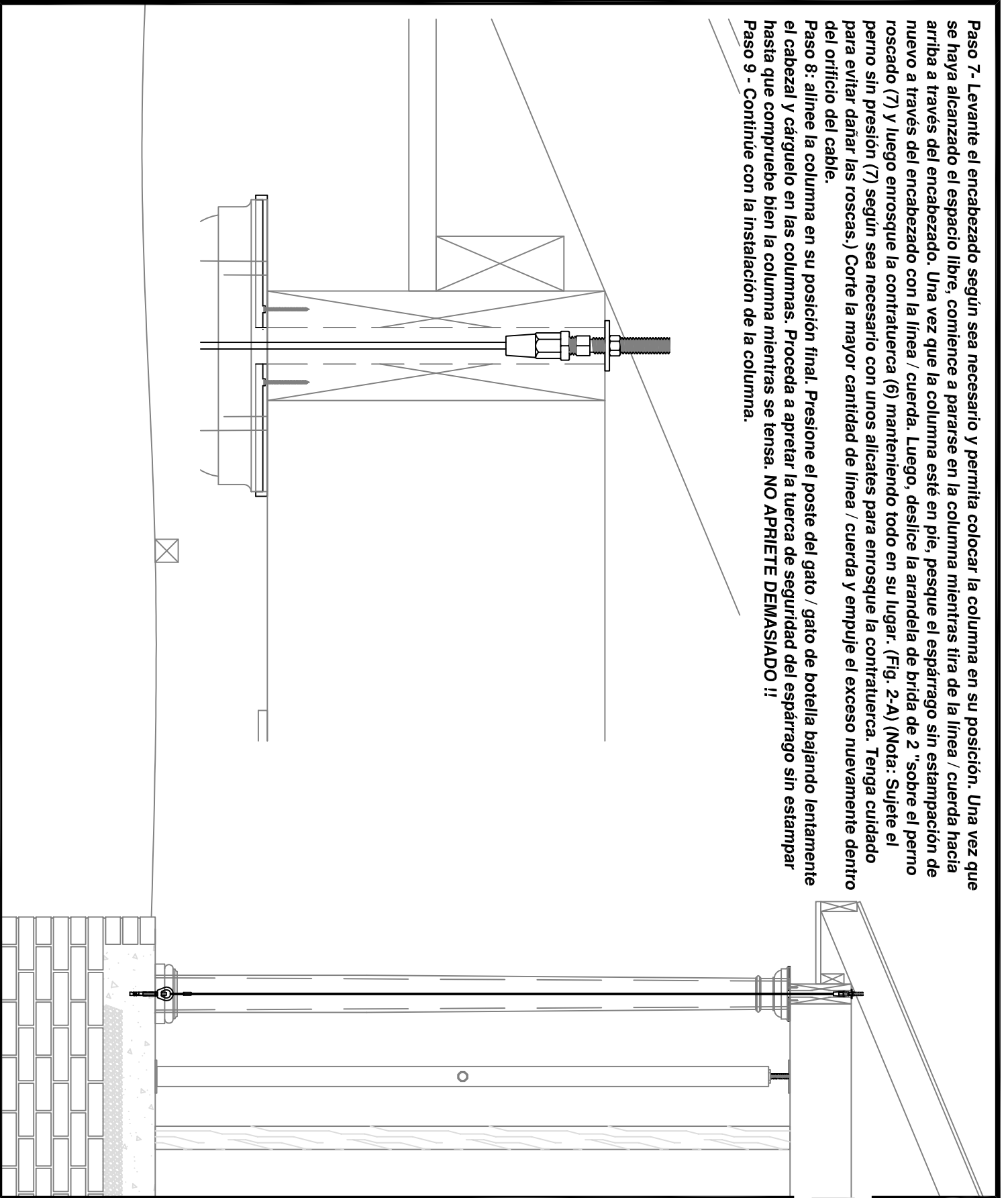


Drawn By: CAG
 Date: 12 May 2020
 Scale: Not to Scale
 Revised: -
 Dwg #: Perma-Loc Installation(Esp).dwg

Paso 7 - Levante el encabezado según sea necesario y permita colocar la columna en su posición. Una vez que se haya alcanzado el espacio libre, comience a pararse en la columna mientras tira de la línea / cuerda hacia arriba a través del encabezado. Una vez que la columna esté en pie, pesque el espárrago sin estampación de nuevo a través del encabezado con la línea / cuerda. Luego, deslice la arandela de brida de 2" sobre el perno roscado (7) y luego entrosque la contratuerca (6) manteniendo todo en su lugar. (Fig. 2-A) (Nota: Sujete el perno sin presión (7) según sea necesario con unos alicates para entrosque la contratuerca. Tenga cuidado para evitar dañar las roscas.) Corte la mayor cantidad de línea / cuerda y empuje el exceso nuevamente dentro del orificio del cable.

Paso 8: alinee la columna en su posición final. Presione el poste del gato / gato de botella bajando lentamente el cabezal y cárguelo en las columnas. Proceda a apretar la tuerca de seguridad del espárrago sin estampar hasta que compruebe bien la columna mientras se tensa. **NO APRIETE DEMASIADO !!**

Paso 9 - Continúe con la instalación de la columna.



Drawn By: CAG
 Date: 12 May 2020
 Scale: Not to Scale
 Revised: -
 Dwg #: Perma-Loc Installation(Esp).dwg

Perma-Loc™
Instrucciones de instalación
 Pg 3

HB&G
 Building Products

1015 Brundidge Blvd.
 P.O. Box 589
 Troy, Alabama 36081
 334.566.5000
 Fax 334.566.4629
 www.hbgcolumns.com
 ©2020 HB&G Building Products, Inc.