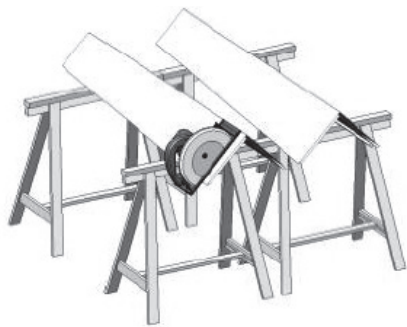
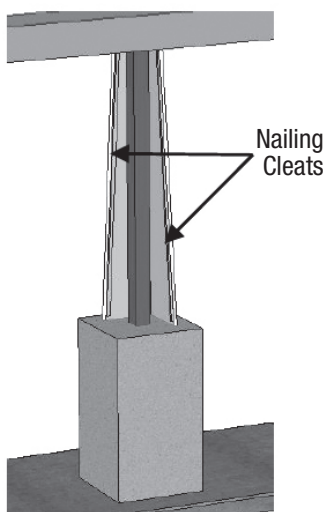


PermaWrap® Craftsman Installation Instructions

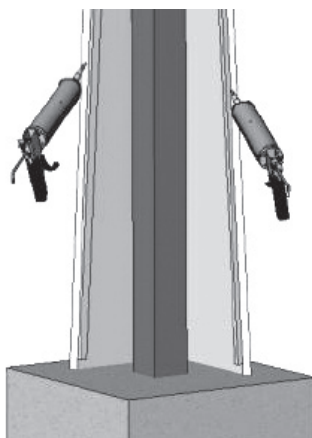
1. Measure the opening height to determine the overall length of the column. Cut the column 1/8" shorter than your measurement. CUT THE COLUMN FROM THE BOTTOM to the desired length with a circular saw with a fine-tooth carbide blade. DO NOT CUT COLUMN FROM THE TOP!



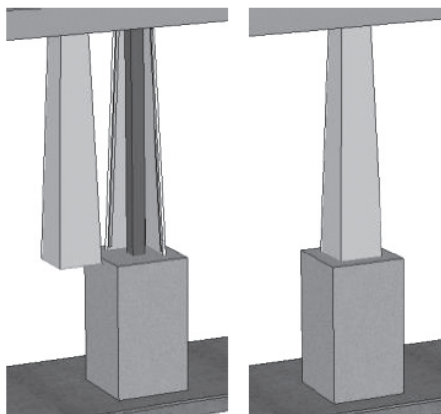
2. Place the L-shaped column half containing the two nailing cleats in position around the structural post.



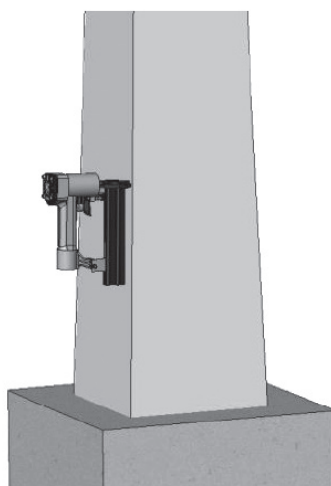
3. Apply a continuous 1/4" bead of Siroflex adhesive caulk (included) along both mitered edges of the column half.



4. Place second L-shaped column half in place, around the structural post and slide the two mitered column halves together.

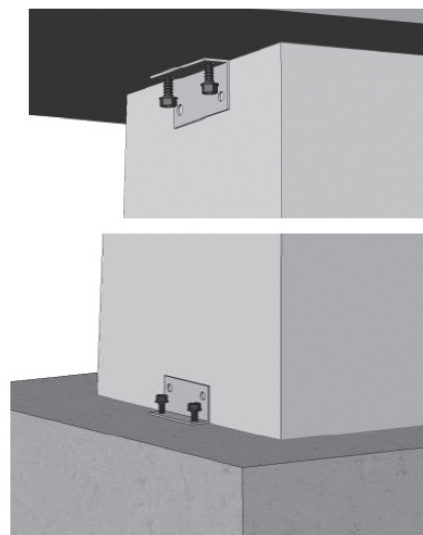


5. Use a pneumatic finish nailer or finish stapler and fasten the two column halves together every 6"-8", along both edges of the column where the 2 L-shaped column halves come together. Fasten through the face of the column into the nailing cleat. **NOTE: Clean off any caulk squeeze-out with a clean, damp rag.**

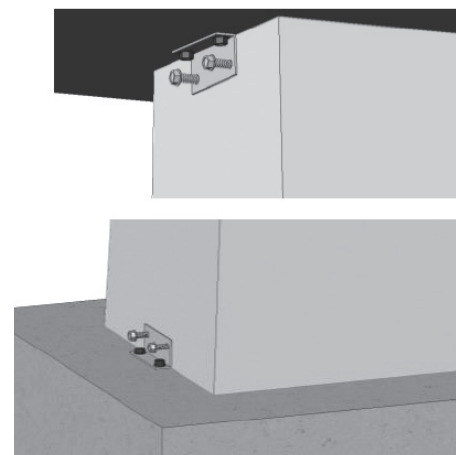


6. Install the 4 L-shaped column mounting brackets. 2 brackets attach the top of the column to a beam, & 2 attach the column to the bottom mounting surface. The 2 pairs of brackets should be attached to opposite sides of the column. **NOTE: The two brackets attached to the beam should be installed on the 2 faces of the column that are perpendicular to the direction of the beam.**

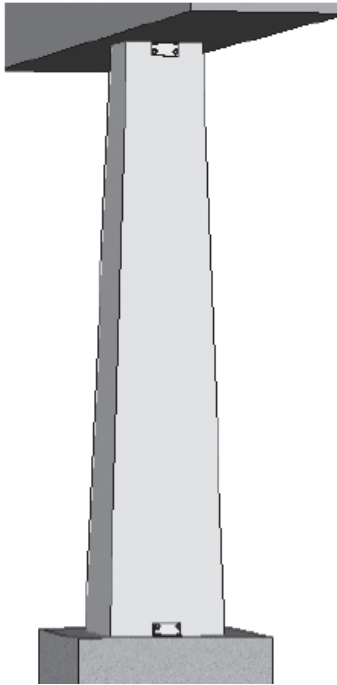
First, use the blue screws to attach the brackets to the bottom mounting surface, & to the beam resting directly on top of the column. If the floor surface is concrete or masonry, use a 3/16" masonry drill bit to drill the screw attachment holes. Drill the holes at least 2-1/4" deep. Clean all debris from holes. Drill 1/8" diameter holes for screws being fastened to a wooden surface.



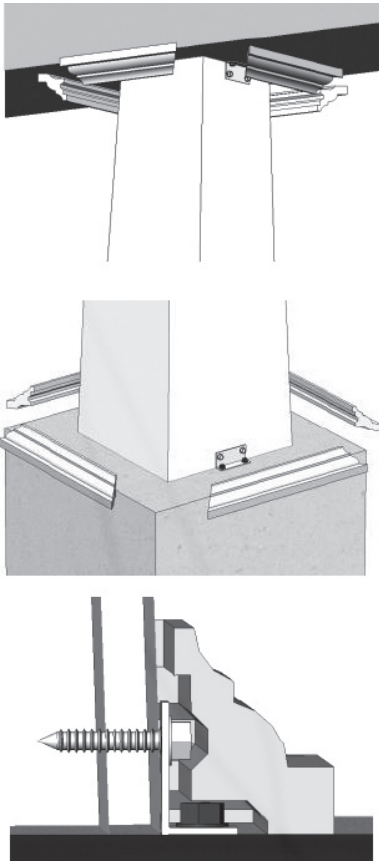
7. After attaching the column mounting brackets to the mounting surfaces, use the silver screws to attach the brackets to the column shaft. Drill 1/8" diameter holes for screws being fastened to the column shaft.



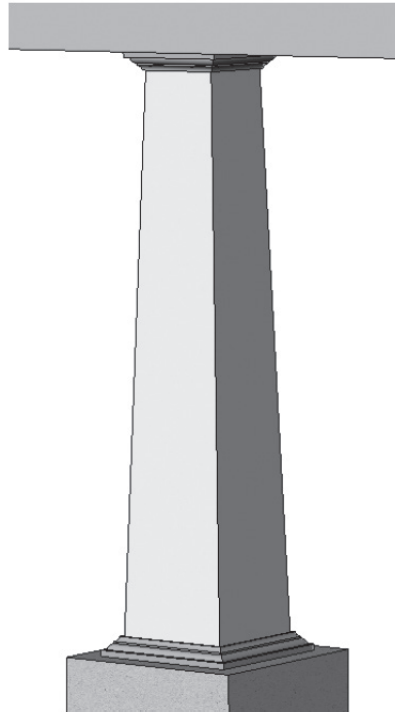
COLUMN SHAFT READY FOR CAP AND BASE MOULDING INSTALLATION



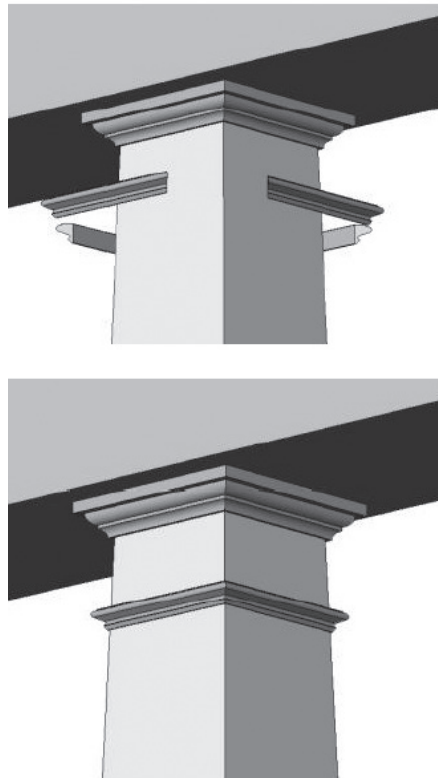
8. Fit the cap and base moulding around the column. If you have cut the bottom of the column shaft shorter, you will need to trim the base trim pieces shorter with a miter saw. Fasten them in place with a finish nailer or trim screws. Use galvanized or stainless steel fasteners.



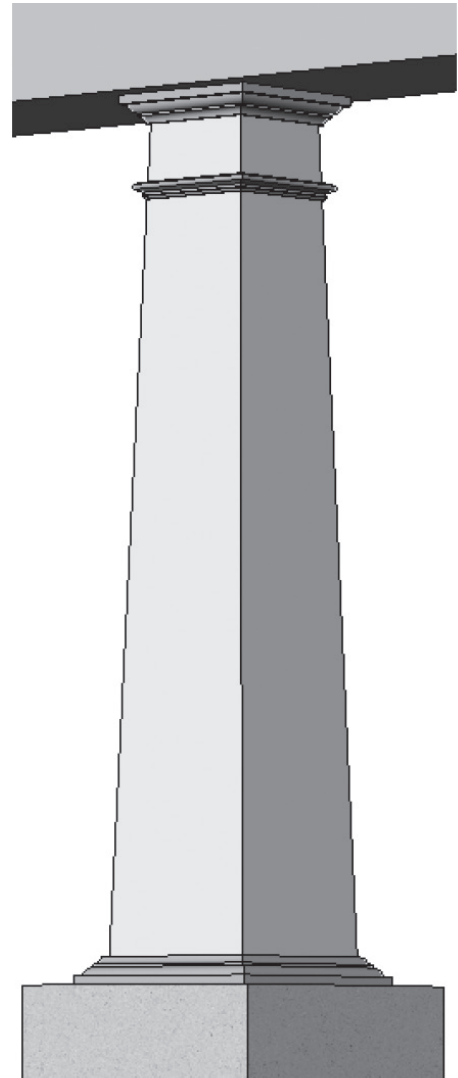
COLUMN AFTER CAP AND BASE MOULDING INSTALLATION



9. If you want to use the included neck moulding, fit the neck moulding pieces around the column. Fasten them in place with a finish nailer or trim screws. Use galvanized or stainless steel fasteners.



YOUR COLUMN IS COMPLETE



TOOLS NEEDED FOR PVC CRAFTSMAN COLUMN INSTALLATION		USE
Necessary	Circular Saw / Skilsaw	Cut column shaft to length
Necessary	Power Miter Box	Re-cut base trim when column shaft has been cut shorter
Necessary	Pneumatic Trim Nailer / Trim Stapler	Fasten column shaft together, fasten cap and base together, attach cap & base to column shaft, attach blocking to structural post, attach column shaft to blocking.
Necessary	Hammer	Various
Necessary	Caulking Gun	Apply Siroflex caulk
Necessary	Utility Knife	Various
Necessary	Try-square, Combination Square or Framing Square	Mark columns when cutting to length
Necessary	Rags	Cleanup caulk squeeze out
Necessary	Bucket	Cleanup caulk squeeze out
Necessary	Water for Cleanup	Cleanup caulk squeeze out
Necessary	Cordless Drill or Cordless Hammer Drill (for concrete or masonry surfaces)	Drill holes, drive optional trim screws if chosen for column assembly. Fasten column shaft together, fasten cap and base together, attach cap & base to column shaft, attach blocking to structural post, attach column shaft to blocking, attach colmn shaft to beam and floor surfaces
Necessary	3/16" Masonry Drill Bit	Drill holes for blue fasteners used in concrete or masonry mounting surfaces
Necessary	Driver Bit - various	Driver bit for optional trim screws
Necessary	1/8" Twist Drill Bit	Pilot holes for fasteners in cold weather
Recommended	Cordless Impact Driver	Drive concrete screws into concrete or masonry bottom mounting surface
Recommended	Denatured Alcohol for Cleanup	Clean pencil marks and others from installation

HB&G PVC Column Installation Notes & Tips PermaWrap®, RigidWrap® & PermaSnap™

- THE PVC COLUMN HAS NO TESTED STRUCTURAL PROPERTIES:** The column is designed to install around a previously installed structural post. The structural post inside the column, supplied by others, provides the load-bearing component of the column. The load-bearing capacity of the column is determined by the physical properties of the structural post. The architect or engineer will specify load-bearing requirements of the structural post. The structural post must be of ACQ, CCA or other treated lumber, or steel. **DO NOT USE UNTREATED LUMBER FOR STRUCTURAL POSTS.** Possible infiltration of water and possible condensation inside the PVC column shaft can cause degradation of untreated lumber! The bottom of the structural post should be mounted to a wooden deck or concrete/masonry porch floor using a code-approved post anchor. The top of the structural post should be mounted to the beam using a code-approved method and code approved post-to-beam mounting bracket.
- TEMPERATURE RELATED ISSUES:** PVC Columns become more brittle in colder temperatures. When the columns become more brittle, they are more susceptible to damage. It is recommended that the columns themselves be warmed to at least 50°F before installing. This can be accomplished by moving the columns into a heated space and allowing adequate time for the temperature of the columns to warm up. The outdoor ambient temperature can be considerably colder than 50°F, but if the columns themselves can be warmed up, they can then be installed with reduced risk of damaging them in the process. If you are unable to warm the columns before installation, you should first drill pilot holes for the fasteners before fastening the columns together. Be careful when nailing the columns and try to avoid striking the column faces with a hammer. Note that if your particular columns are designed with miter-folded corners which have not been folded closed yet, they will definitely be susceptible to fracture if they cannot be warmed. If the miter-folded corner does fracture, you will still have a good miter joint, which consists of (2) separate pieces.
- CUTTING AND FASTENING:** The Cellular PVC material that the columns are constructed of can easily be cut with conventional carpentry and woodworking tools. Pneumatic finish nailers and staplers can be used to fasten Cellular PVC parts together. Large pneumatic framing nailers and staplers are not suitable for the fastening this material as the percussion of the drivers of large nail guns can fracture the PVC material. Coarse-thread, galvanized or stainless-steel drywall screws are also for suitable for fastening Cellular PVC parts together. It is suggested that pilot holes be used for screws longer than 1- 5/8".

HB&G PVC Column Painting Instructions PermaWrap®, RigidWrap® & PermaSnap™

1. A high quality acrylic exterior paint should be used to finish your PVC columns. At least one coat of primer and two coats of the final paint should be used. For best results, follow these instructions:
2. The surface of the column shaft is very smooth. First, sand the surface of the column with fine sandpaper for better adhesion of the primer.
3. Make sure all surfaces are clean prior to painting or staining by washing each column thoroughly with soapy water and a soft scrub brush, sponge, or rag. As an alternative, a pressure washer may be used with a house and siding cleaner concentrate to clean the column. Water pressure should be less than 1500 psi. **NOTE: Care must be taken when pressure washing polyurethane caps and bases, as they can be damaged by the pressure washer.** Using a lower pressure (750 psi) on polyurethane caps and bases is recommended. After washing the column, rinse thoroughly with a hose or pressure washer to remove any soap residue. Allow the column to dry completely before applying coatings, as residual moisture will adversely affect coating adhesion. Stubborn or oily spots may be cleaned with denatured alcohol.
4. If Siroflex® adhesive caulk has been provided with your column, use it to caulk the gap between the column shaft and the cap, the neck molding, and the base. If your column did not come with Siroflex®, use a high-quality acrylic caulk and follow the manufacturer's application instructions. Use the caulk or exterior acrylic spackle filler to fill any fastener holes used to secure the shaft, cap, base and neck molding. Follow the caulk manufacturer's application instructions.
5. To prime PVC column shafts do the following: If moisture is detected on the column shaft, first wipe the column dry again with a clean rag. Use a high-quality waterborne acrylic bonding primer that is recommended by its manufacturer for use on PVC. Sherwin-Williams Extreme Bond™ Primer and XIM Advanced Technology UMA Bonder are recommended waterborne acrylic primers. Polyurethane or PVC caps and bases should be primed also.
6. For the finish coat, it is important to apply two coats of a high-quality exterior acrylic paint. The finish coats may be applied with a brush or sprayed with airless spray equipment. For the finish coat, do not use a dark color. Dark colors are considered any color that has a Light Reflectance Value (LRV) of 0-54. LRV measures the percentage of light a that paint color reflects and ranges from 0 (black) to 100 (white). All leading paint manufacturers can furnish the LRV values of their paint colors. When applying the finish coating, follow the paint manufacturer's recommendations and application instructions. **NOTE: Darker colors, that are safe to use with PVC may be available from some leading paint suppliers. These colors are specially formulated for safe use on PVC. Ask your paint dealer about darker colors with LRV's less than 55 that are safe for use on PVC. Do not use any finishes or solvents containing acetone, lacquer thinner, or MEK.**

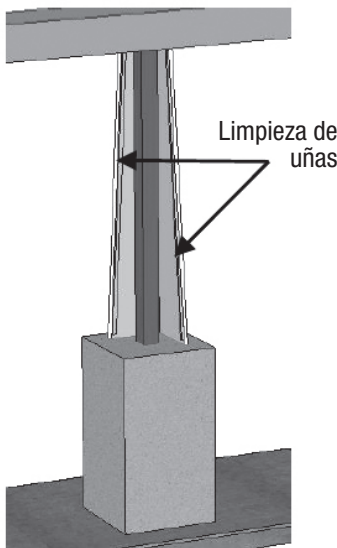
Failure to follow the recommended installation and finishing instructions will void the warranty.

Instrucciones de instalación de PermaWrap® Craftsman

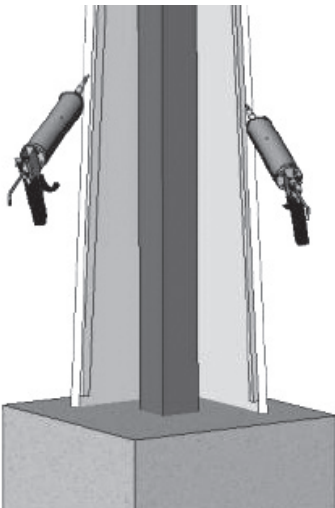
1. Mida la altura de apertura para determinar la longitud total de la columna. Corte la columna 1/8" más corta que su medida. **CORTE LA COLUMNA DESDE LA PARTE INFERIOR** hasta la longitud deseada con una sierra circular con una hoja de carburo de dientes finos. **¡NO CORTE LA COLUMNA DESDE LA PARTE SUPERIOR!**



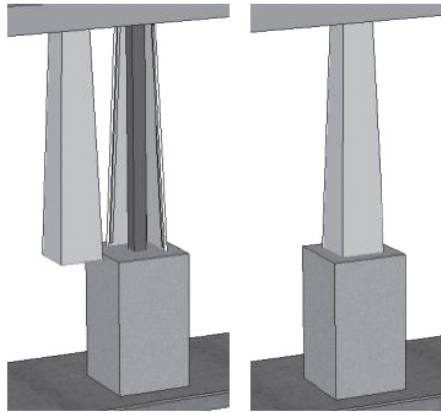
2. Coloque la mitad de la columna en forma de L que contiene las dos grapas de clavado en posición alrededor del poste estructural.



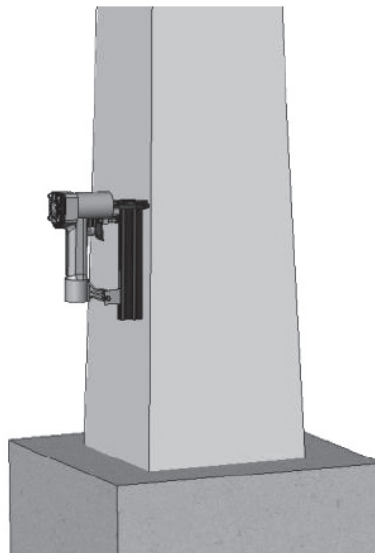
3. Aplique un cordón continuo de 1/4" de masilla adhesiva Siroflex (incluida) a lo largo de los dos bordes de la mitad de la columna.



4. Coloque la segunda mitad de la columna en forma de L en su lugar, alrededor del poste estructural y deslice las dos mitades de la columna en inglete juntas.

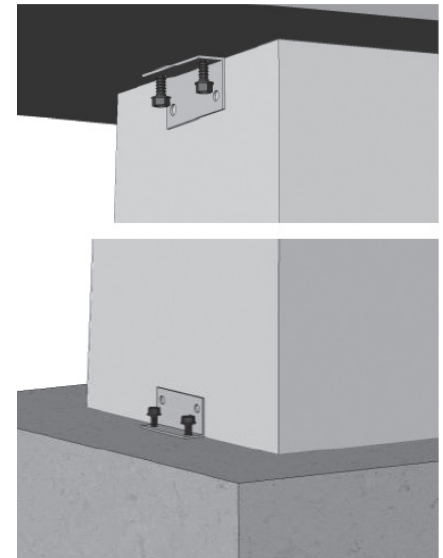


5. Use un clavador de acabado neumático o una grapadora de acabado y fije las dos mitades de la columna cada 6"-8", a lo largo de ambos bordes de la columna donde se unen las 2 mitades de la columna en forma de L. Sujetar a través de la cara de la columna en la grapa de clavado. **NOTA: Limpie cualquier masilla exprimible con un trapo limpio y húmedo.**

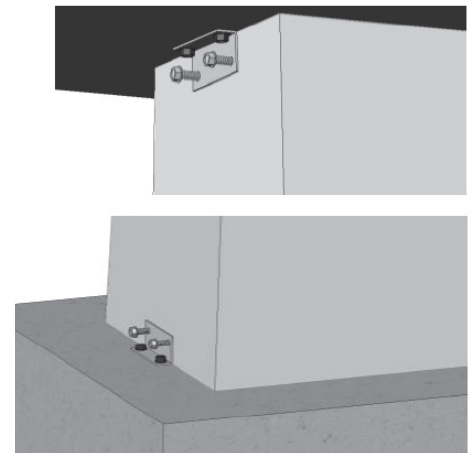


6. Instale los 4 soportes de montaje de columna en forma de L. 2 soportes sujetan la parte superior de la columna a una viga, y 2 unen la columna a la superficie de montaje inferior. Los 2 pares de soportes deben unirse a los lados opuestos de la columna. **NOTA: Los dos soportes unidos a la viga deben instalarse en las 2 caras de la columna que son perpendiculares a la dirección de la viga.**

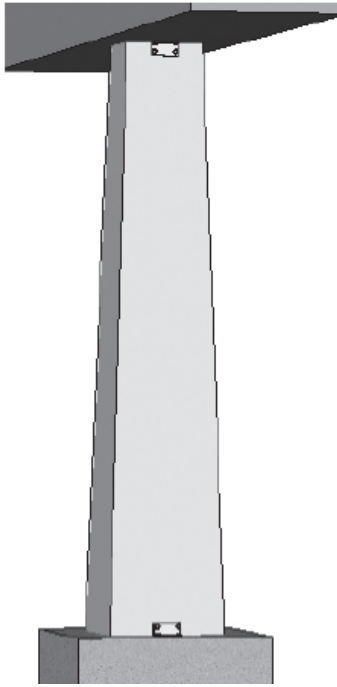
Primero, use los tornillos azules para fijar los soportes a la superficie de montaje inferior y a la viga que descansa directamente en la parte superior de la columna. Si la superficie del piso es de concreto o de mampostería, use una broca de mampostería de 3/16" para perforar los orificios de fijación de los tornillos. Perfore los orificios al menos a 2-1/4" de profundidad. Limpie todos los residuos de los agujeros. Perfore orificios de 1/8" de diámetro para los tornillos que se sujetan a una superficie de madera.



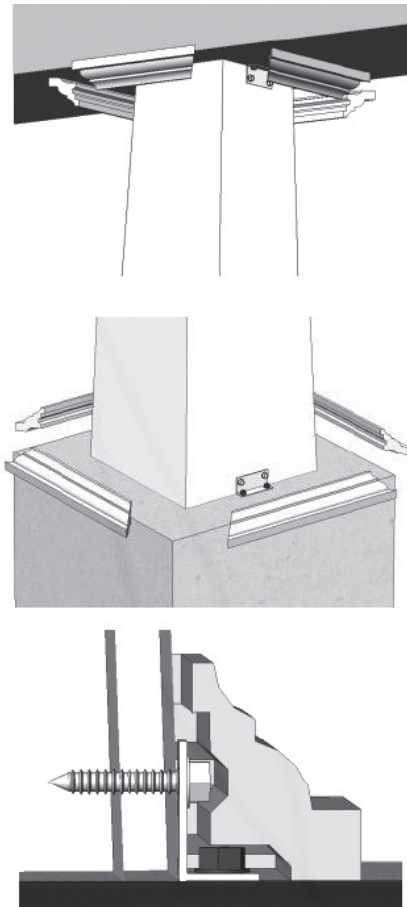
7. Después de fijar los soportes de montaje de la columna a las superficies de montaje, use los tornillos plateados para fijar los soportes al eje de la columna. Perfore orificios de 1/8" de diámetro para los tornillos que se sujetan al eje de la columna.



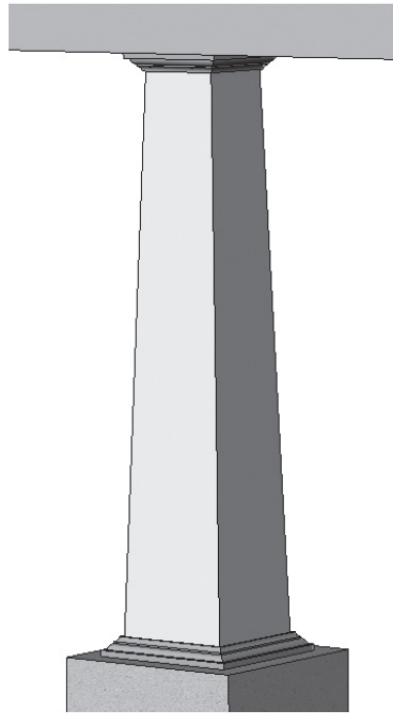
EJE DE COLUMNA LISTO PARA LA
INSTALACIÓN DE TAPA Y MOLDEADO BASE



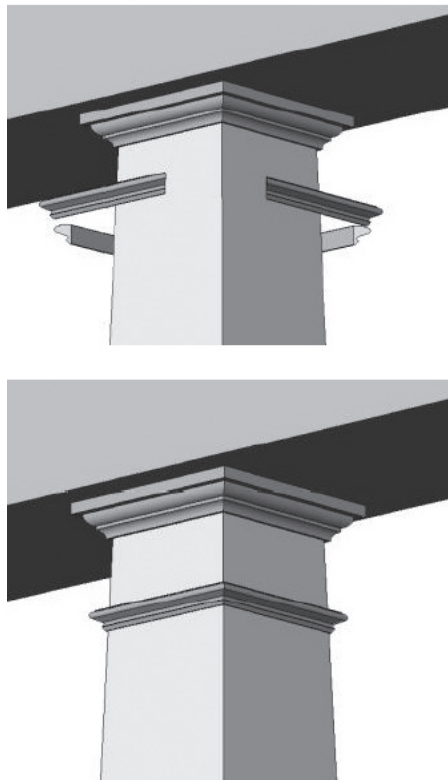
8. Coloque la tapa y la moldura de base alrededor de la columna. Si ha cortado la parte inferior del eje de la columna más corto, deberá recortar las piezas de la base más cortas con una sierra para cortar ingletes. Fíjelos en su lugar con una clavadora de acabado o tornillos de ajuste. Use sujetadores de acero galvanizado o inoxidable.



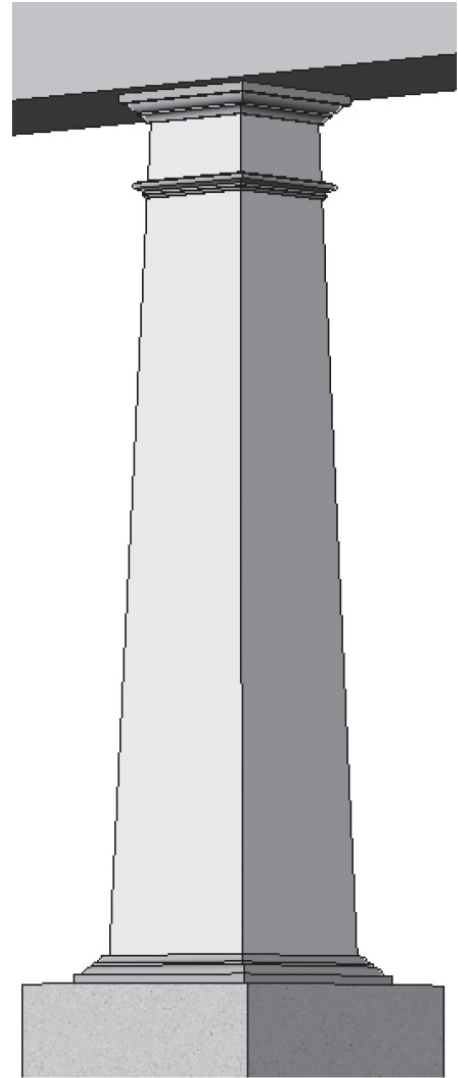
COLUMNA DESPUÉS DE LA INSTALACIÓN DE
TAPA Y MOLDEADO BASE



9. Si desea utilizar la moldura de cuello incluida, ajuste las piezas de moldura de cuello alrededor de la columna. Fíjelos en su lugar con una clavadora de acabado o tornillos de ajuste. Use sujetadores de acero galvanizado o inoxidable.



SU COLUMNA ES COMPLETA



HERRAMIENTAS NECESARIAS PARA LA INSTALACIÓN DE COLUMNA DE PVC CRAFTSMAN		Utilizar
Necesaria	Sierra circular / sierra circular	Corte el eje de la columna a la longitud
Necesaria	Power Mitre Box	Recorte el recorte de la base cuando el eje de la columna se haya cortado más corto
Necesaria	Grapadora neumática de recorte / grapadora	Sujete el eje de la columna juntos, fije la tapa y la base juntas, fije la tapa y la base al eje de la columna, fije el bloqueo al poste estructural, fije el eje de la columna al bloqueo.
Necesaria	Martillo	Varios
Necesaria	Pistola para calafatear	Aplicar masilla Siroflex
Necesaria	Cuchillo de uso general	Varios
Necesaria	Escuadra de prueba, Escuadra combinada o Escuadra de marco	Marque las columnas al cortar a lo largo
Necesaria	Trapos	Limpieza masilla exprimible
Necesaria	Cubo	Limpieza masilla exprimible
Necesaria	Agua para la limpieza	Limpieza calafate exprimir
Necesaria	Taladro inalámbrico o martillo inalámbrico (para superficies de hormigón o mampostería)	Perfore orificios, instale tornillos de ajuste opcionales si se elige para el montaje de la columna. Sujete el eje de la columna juntos, fije la tapa y la base juntas, fije la tapa y la base al eje de la columna, fije el bloqueo al poste estructural, fije la columna eje para bloquear, adjuntar eje columna a las superficies de vigas y pisos
Necesaria	Broca de albañilería de 3/16 "	Taladre agujeros para sujetadores azules utilizados en superficies de montaje de concreto o mampostería
Necesaria	Broca del controlador - varios	Broca de accionamiento para tornillos de ajuste opcionales
Necesaria	Broca de 1/8 "	Agujeros piloto para sujetadores en clima frío
Recomendado	Impulsor de impacto inalámbrico	Coloque los tornillos de concreto en la superficie de montaje inferior de concreto o mampostería
Recomendado	Alcohol desnaturalizado para la limpieza	Limpie las marcas de lápiz y otras de la instalación.

Notas y consejos para la instalación de columnas de PVC HB&G PermaWrap®, RigidWrap® y PermaSnap™

- **LA COLUMNA DE PVC NO TIENE PROPIEDADES ESTRUCTURALES DE PRUEBA:** La columna está diseñada para instalarse alrededor de un poste estructural previamente instalado. El poste estructural dentro de la columna, suministrado por otros, proporciona el componente de carga de la columna. La capacidad de carga de la columna está determinada por las propiedades físicas del poste estructural. El arquitecto o ingeniero especificará los requisitos de carga del poste estructural. El poste estructural debe ser de ACQ, CCA u otra madera tratada, o acero. **NO UTILICE LUMBER NO TRATADO PARA POSTES ESTRUCTURALES.** ¡La posible infiltración de agua y la posible condensación dentro del eje de la columna de PVC pueden causar la degradación de la madera sin tratar! La parte inferior del poste estructural debe montarse en una plataforma de madera o en el piso del porche de concreto / mampostería utilizando un anclaje de poste aprobado por el código. La parte superior del poste estructural debe montarse en la viga utilizando un método aprobado por el código y un soporte de montaje aprobado por el código.
- **TEMAS RELACIONADOS CON LA TEMPERATURA:** Las columnas de PVC se vuelven más frías en temperaturas más frías. Cuando las columnas se vuelven más quebradizas, son más susceptibles de dañarse. Se recomienda que las columnas se calienten a por lo menos 50 ° F antes de instalarlas. Esto se puede lograr moviendo las columnas a un espacio calentado y permitiendo un tiempo adecuado para que la temperatura de las columnas se caliente. La temperatura ambiente exterior puede ser considerablemente más fría que 50 ° F, pero si las columnas se pueden calentar, se pueden instalar con un riesgo reducido de dañarlas en el proceso. Si no puede calentar las columnas antes de la instalación, primero debe taladrar los orificios piloto para los sujetadores antes de sujetar las columnas. Tenga cuidado al clavar las columnas y evite golpear las caras de las columnas con un martillo. Tenga en cuenta que si sus columnas particulares están diseñadas con esquinas dobladas a inglete que aún no se han cerrado, serán definitivamente susceptibles a la fractura si no pueden calentarse. Si la esquina plegada en inglete se fractura, aún tendrá una buena junta de inglete, que consta de (2) piezas separadas.

- **CORTE Y FIJACIÓN:** el material de PVC celular con el que están construidas las columnas se puede cortar fácilmente con herramientas convencionales de carpintería y carpintería. Las clavadoras y engrapadoras de acabado neumático se pueden utilizar para sujetar piezas de PVC celular. Las clavadoras y engrapadoras neumáticas de gran tamaño no son adecuadas para sujetar este material, ya que la percusión de los accionadores de las pistolas de clavos grandes puede fracturar el material de PVC. Los tornillos para paneles de yeso de rosca gruesa, galvanizados o de acero inoxidable también son adecuados para unir piezas de PVC celular. Se sugiere que se usen orificios piloto para tornillos de más de 1 5/8 “.

Instrucciones de pintura de columnas de PVC de HB&G PermaWrap®, RigidWrap® y PermaSnap™

1. Se debe utilizar una pintura exterior acrílica de alta calidad para terminar sus columnas de PVC. Se debe usar al menos una capa de imprimación y dos capas de la pintura final. Para obtener los mejores resultados, siga estas instrucciones:
2. La superficie del eje de la columna es muy suave. Primero, lije la superficie de la columna con papel de lija fino para una mejor adhesión de la imprimación.
3. Asegúrese de que todas las superficies estén limpias antes de pintar o teñirlas lavando bien cada columna con agua jabonosa y un cepillo suave, esponja o trapo. Como alternativa, se puede usar una lavadora a presión con un concentrado de limpiadores de casas y revestimientos para limpiar la columna. La presión del agua debe ser inferior a 1500 psi. **NOTA: Se debe tener cuidado al lavar a presión las tapas y bases de poliuretano, ya que pueden dañarse con la lavadora a presión.** Se recomienda usar una presión más baja (750 psi) en las tapas y bases de poliuretano. Después de lavar la columna, enjuague bien con una manguera o una lavadora a presión para eliminar cualquier residuo de jabón. Deje que la columna se seque completamente antes de aplicar los recubrimientos, ya que la humedad residual afectará negativamente la adhesión del recubrimiento. Las manchas rebeldes o aceitosas se pueden limpiar con alcohol desnaturalizado.
4. Si se ha suministrado masilla adhesiva Siroflex® con su columna, úsela para sellar el espacio entre el eje de la columna y la tapa, la moldura del cuello y la base. Si su columna no vino con Siroflex®, use una masilla acrílica de alta calidad y siga las instrucciones de aplicación del fabricante. Use masilla o masilla de acrílico exterior para rellenar los orificios de los sujetadores utilizados para asegurar el eje, la tapa, la base y la moldura del cuello. Siga las instrucciones de aplicación del fabricante de la masilla.
5. Para cebar los ejes de la columna de PVC, haga lo siguiente: Si se detecta humedad en el eje de la columna, primero seque nuevamente la columna con un paño limpio. Use una imprimación acrílica acuosa de alta calidad recomendada por su fabricante para usar en PVC. Sherwin-Williams Extreme Bond™ Primer y XIM Advanced Technology UMA Bonder se recomiendan imprimadores acrílicos a base de agua. Las tapas y bases de poliuretano o PVC también deben imprimirse.
6. Para la capa de acabado, es importante aplicar dos capas de pintura acrílica para exteriores de alta calidad. Las capas de acabado se pueden aplicar con un cepillo o rociarse con un equipo de rociado sin aire. Para la capa de acabado, no utilice un color oscuro. Los colores oscuros se consideran cualquier color que tenga un valor de reflexión de luz (LRV) de 0-54. LRV mide el porcentaje de luz a que refleja el color de la pintura y varía de 0 (negro) a 100 (blanco). Todos los principales fabricantes de pintura pueden proporcionar los valores LRV de sus colores de pintura. Al aplicar el revestimiento de acabado, siga las recomendaciones del fabricante de pintura y las instrucciones de aplicación. **NOTA: Los colores más oscuros, que son seguros para usar con PVC, pueden estar disponibles en algunos de los principales proveedores de pintura. Estos colores están especialmente formulados para un uso seguro en PVC. Pregunte a su distribuidor de pintura sobre colores más oscuros con LRV de menos de 55 que son seguros para usar en PVC. No utilice ningún acabado o solvente que contenga acetona, diluyente de laca o MEK.**

El incumplimiento de las instrucciones de instalación y acabado recomendadas anulará la garantía.