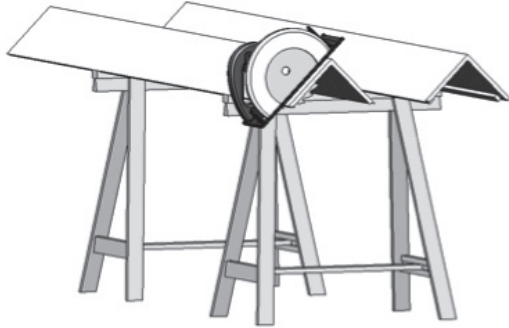


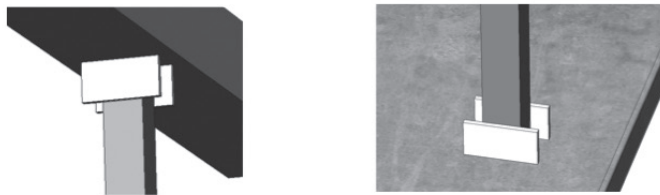
PermaWrap® Square Column Installation Instructions

1. Measure the opening height to determine the overall length of the column. Cut the column 1/8" shorter than the length you measured, using a circular saw with a fine-tooth carbide blade. You may cut from either end of the column shaft.

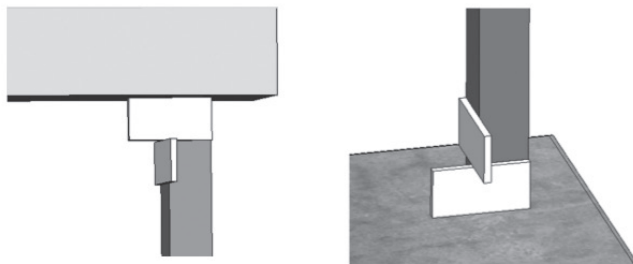


2. Use galvanized or stainless-steel screws or nails to attach the included blocking to the structural post. The blocking can accommodate the structural post being located in the center of the column, against an inside corner of the column, or against the inside face of one side of the column. See the different configurations below:

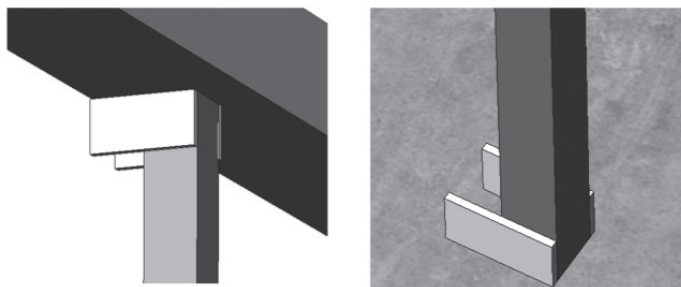
BLOCKING FOR COLUMN CENTERED AROUND STRUCTURAL POST



BLOCKING FOR COLUMN INSIDE CORNER TO BE INSTALLED AGAINST THE CORNER OF THE STRUCTURAL POST



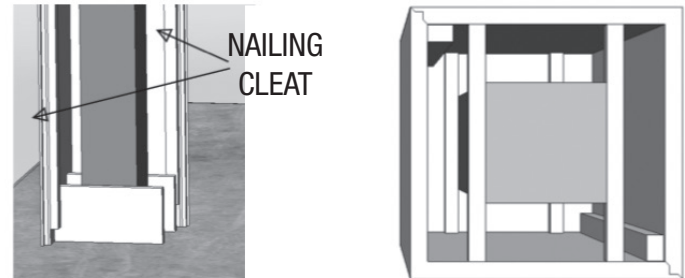
BLOCKING FOR INSIDE FACE OF COLUMN TO BE INSTALLED AGAINST OUTSIDE FACE OF THE STRUCTURAL POST



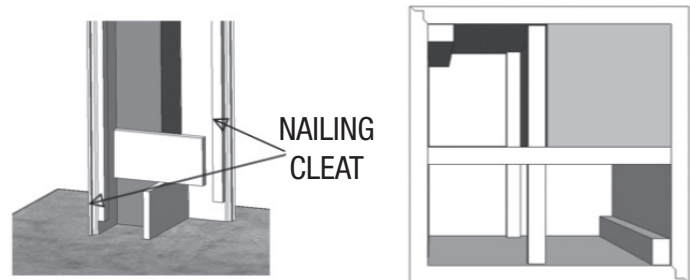
3. Slide the L-shaped half of the column with the attached nailing cleats around the structural post and position it as desired. Attach the L-shaped half of the column to the post and blocking with galvanized or stainless-steel screws or finish nails (screws are recommended because the column shaft can be repositioned if necessary).

NOTE: A COLUMN CENTERED AROUND THE STRUCTURAL POST WILL BE ATTACHED ONLY TO THE BLOCKING. Columns installed in a corner application or directly against the outside face of the post will be attached to both the post and blocking. See the illustrations below:

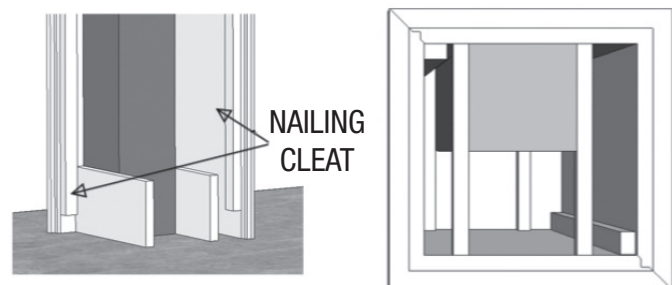
COLUMN CENTERED UNDER BEAM



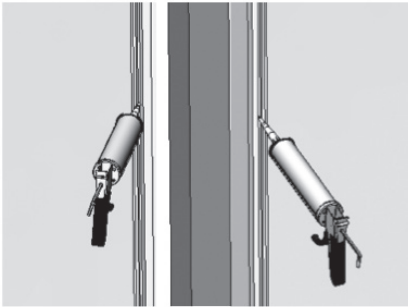
COLUMN SUPPORTING END OF BEAM AT PORCH CORNER: Column installed against corner of structural post



PORCH BEAM INSTALLED CLOSE TO EDGE OF PORCH: Column installed against outside face of structural post

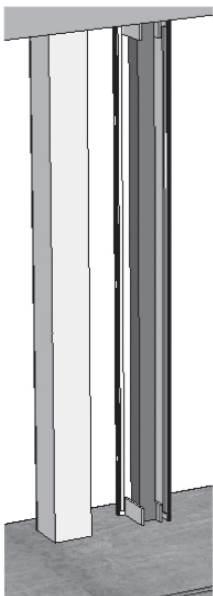


4. Apply a continuous 1/4" bead of Siroflex adhesive caulk (included) along both mitered edges of the column half.

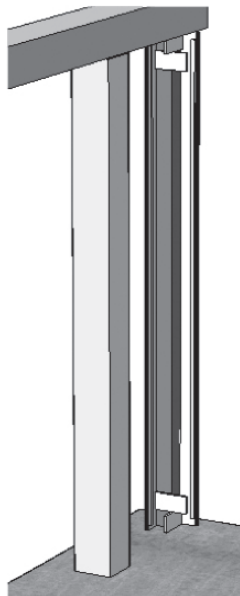


5. Place second L-shaped column half in place, around the structural post and slide the two mitered column halves together.

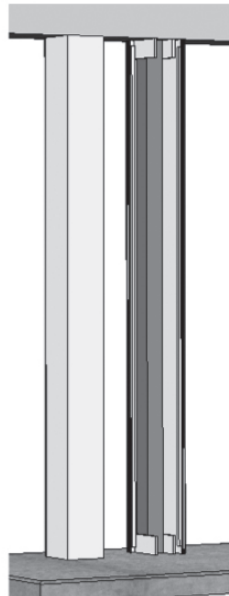
COLUMN CENTERED UNDER BEAM



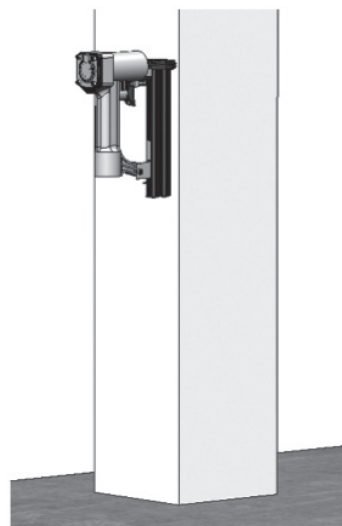
COLUMN SUPPORTING END OF BEAM AT PORCH CORNER:



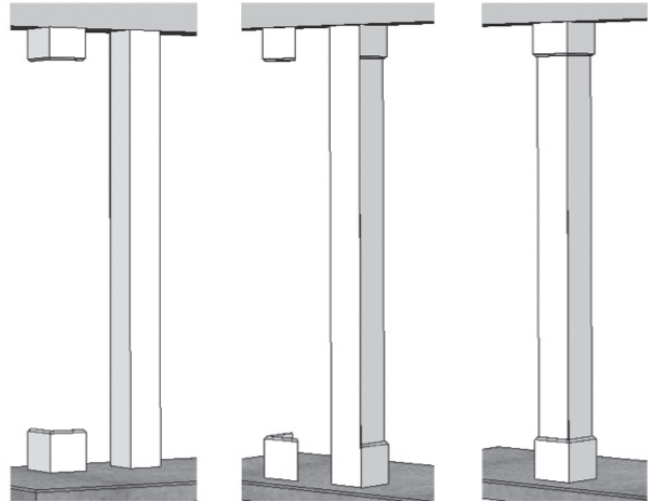
COLUMN INSTALLED AGAINST OUTSIDE FACE OF STRUCTURAL POST



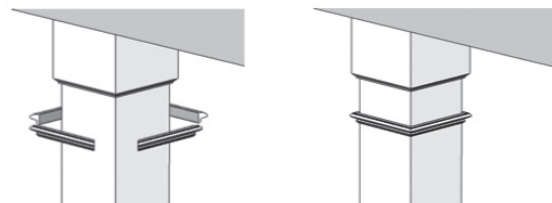
6. Use a pneumatic finish nailer or finish stapler and fasten the two column halves together every 6"-8", along both edges of the column where the 2 L-shaped column halves come together. Fasten through the face of the column into the nailing cleat. **NOTE: Clean off any caulk squeeze-out with a clean, damp rag.**



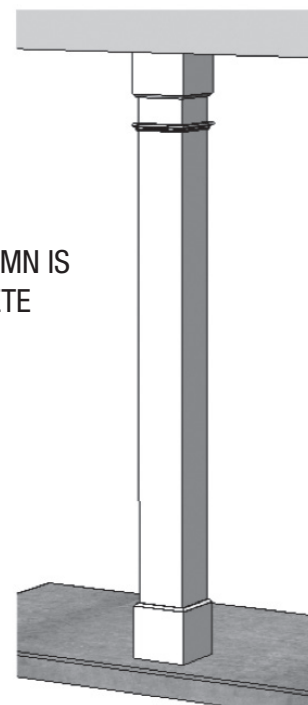
7. The column shaft is now ready for the installation of the cap and base. Apply Siroflex caulk to the mitered edges of the L-shaped halves of the cap and base. Place the halves of the cap and base around the column shaft and at the top and bottom, and push them together. Use a pneumatic finish nailer to fasten both halves of the cap and base together at the corners and fasten the cap and base to the column shaft. **NOTE: Clean off any caulk squeeze-out with a clean, damp rag.**



8. If you want to use the included neck moulding, fit the neck moulding pieces around the column. Fasten them in place with a finish nailer or trim screws. Use galvanized or stainless steel fasteners.



YOUR COLUMN IS COMPLETE



TOOLS NEEDED FOR SQUARE NON-TAPERED PVC COLUMN INSTALLATION		USE
Necessary	Circular Saw / Skilsaw	Cut column shaft to length
Necessary	Pneumatic Trim Nailer / Trim Stapler	Fasten column shaft together, fasten cap and base together, attach cap & base to column shaft, attach blocking to structural post, attach column shaft to blocking.
Necessary	Hammer	Various
Necessary	Caulking Gun	Apply Siroflex caulk
Necessary	Utility Knife	Various
Necessary	Try-square, Combination Square or Framing Square	Mark columns when cutting to length
Necessary	Rags	Cleanup caulk squeeze out
Necessary	Bucket	Cleanup caulk squeeze out
Necessary	Water for Cleanup	Cleanup caulk squeeze out
Recommended	Cordless Drill	Drill holes, drive optional trim screws if chosen for column assembly. Fasten column shaft together, fasten cap and base together, attach cap & base to column shaft, attach blocking to structural post, attach column shaft to blocking.
Recommended	Driver Bit - various	Driver bit for optional trim screws
Recommended	1/8" Twist Drill Bit	Pilot holes for fasteners in cold weather
Recommended	Denatured Alcohol for Cleanup	Clean pencil marks and others from installation

HB&G PVC Column Installation Notes & Tips PermaWrap®, RigidWrap® & PermaSnap™

- **THE PVC COLUMN HAS NO TESTED STRUCTURAL PROPERTIES:** The column is designed to install around a previously installed structural post. The structural post inside the column, supplied by others, provides the load-bearing component of the column. The load-bearing capacity of the column is determined by the physical properties of the structural post. The architect or engineer will specify load-bearing requirements of the structural post. The structural post must be of ACQ, CCA or other treated lumber, or steel. **DO NOT USE UNTREATED LUMBER FOR STRUCTURAL POSTS.** Possible infiltration of water and possible condensation inside the PVC column shaft can cause degradation of untreated lumber! The bottom of the structural post should be mounted to a wooden deck or concrete/masonry porch floor using a code-approved post anchor. The top of the structural post should be mounted to the beam using a code-approved method and code approved post-to-beam mounting bracket.
- **TEMPERATURE RELATED ISSUES:** PVC Columns become more brittle in colder temperatures. When the columns become more brittle, they are more susceptible to damage. It is recommended that the columns themselves be warmed to at least 50°F before installing. This can be accomplished by moving the columns into a heated space and allowing adequate time for the temperature of the columns to warm up. The outdoor ambient temperature can be considerably colder than 50°F, but if the columns themselves can be warmed up, they can then be installed with reduced risk of damaging them in the process. If you are unable to warm the columns before installation, you should first drill pilot holes for the fasteners before fastening the columns together. Be careful when nailing the columns and try to avoid striking the column faces with a hammer. Note that if your particular columns are designed with miter-folded corners which have not been folded closed yet, they will definitely be susceptible to fracture if they cannot be warmed. If the miter-folded corner does fracture, you will still have a good miter joint, which consists of (2) separate pieces.
- **CUTTING AND FASTENING:** The Cellular PVC material that the columns are constructed of can easily be cut with conventional carpentry and woodworking tools. Pneumatic finish nailers and staplers can be used to fasten Cellular PVC parts together. Large pneumatic framing nailers and staplers are not suitable for the fastening this material as the percussion of the drivers of large nail guns can fracture the PVC material. Coarse-thread, galvanized or stainless-steel drywall screws are also for suitable for fastening Cellular PVC parts together. It is suggested that pilot holes be used for screws longer than 1- 5/8".

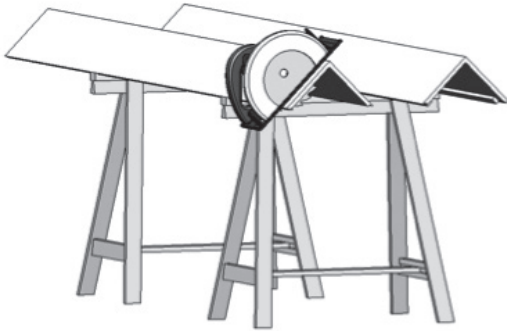
HB&G PVC Column Painting Instructions PermaWrap®, RigidWrap® & PermaSnap™

1. A high quality acrylic exterior paint should be used to finish your PVC columns. At least one coat of primer and two coats of the final paint should be used. For best results, follow these instructions:
2. The surface of the column shaft is very smooth. First, sand the surface of the column with fine sandpaper for better adhesion of the primer.
3. Make sure all surfaces are clean prior to painting or staining by washing each column thoroughly with soapy water and a soft scrub brush, sponge, or rag. As an alternative, a pressure washer may be used with a house and siding cleaner concentrate to clean the column. Water pressure should be less than 1500 psi. **NOTE: Care must be taken when pressure washing polyurethane caps and bases, as they can be damaged by the pressure washer.** Using a lower pressure (750 psi) on polyurethane caps and bases is recommended. After washing the column, rinse thoroughly with a hose or pressure washer to remove any soap residue. Allow the column to dry completely before applying coatings, as residual moisture will adversely affect coating adhesion. Stubborn or oily spots may be cleaned with denatured alcohol.
4. If Siroflex® adhesive caulk has been provided with your column, use it to caulk the gap between the column shaft and the cap, the neck molding, and the base. If your column did not come with Siroflex®, use a high-quality acrylic caulk and follow the manufacturer's application instructions. Use the caulk or exterior acrylic spackle filler to fill any fastener holes used to secure the shaft, cap, base and neck molding. Follow the caulk manufacturer's application instructions.
5. To prime PVC column shafts do the following: If moisture is detected on the column shaft, first wipe the column dry again with a clean rag. Use a high-quality waterborne acrylic bonding primer that is recommended by its manufacturer for use on PVC. Sherwin-Williams Extreme Bond™ Primer and XIM Advanced Technology UMA Bonder are recommended waterborne acrylic primers. Polyurethane or PVC caps and bases should be primed also.
6. For the finish coat, it is important to apply two coats of a high-quality exterior acrylic paint. The finish coats may be applied with a brush or sprayed with airless spray equipment. For the finish coat, do not use a dark color. Dark colors are considered any color that has a Light Reflectance Value (LRV) of 0-54. LRV measures the percentage of light a that paint color reflects and ranges from 0 (black) to 100 (white). All leading paint manufacturers can furnish the LRV values of their paint colors. When applying the finish coating, follow the paint manufacturer's recommendations and application instructions. **NOTE: Darker colors, that are safe to use with PVC may be available from some leading paint suppliers. These colors are specially formulated for safe use on PVC. Ask your paint dealer about darker colors with LRV's less than 55 that are safe for use on PVC. Do not use any finishes or solvents containing acetone, lacquer thinner, or MEK.**

Failure to follow the recommended installation and finishing instructions will void the warranty.

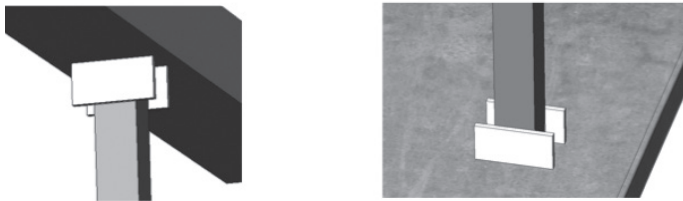
Instrucciones de Instalación de la Columna Cuadrada PermaWrap®

1. Mida la altura de apertura para determinar la longitud total de la columna. Corte la columna 1/8" más corta que la longitud que midió, usando una sierra circular con una hoja de carburo de dientes finos. Puede cortar desde cualquier extremo del eje de la columna.

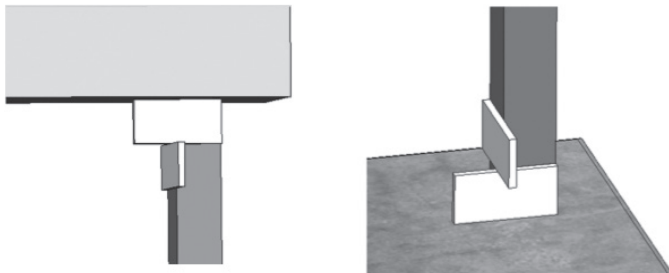


2. Utilice tornillos o clavos galvanizados o de acero inoxidable para fijar el bloqueo incluido al poste estructural. El bloqueo puede acomodar el poste estructural al estar ubicado en el centro de la columna, contra una esquina interior de la columna o contra la cara interna de un lado de la columna. Vea las diferentes configuraciones a continuación:

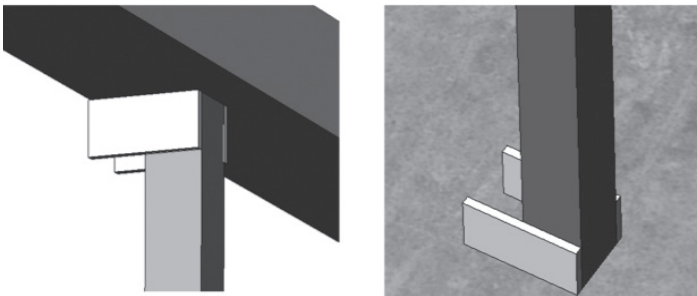
BLOQUEO PARA COLUMNA CENTRADA ALREDEDOR DEL POSTE ESTRUCTURAL



BLOQUEO DE LA ESQUINA INTERIOR DE LA COLUMNA QUE SE INSTALARÁ CONTRA LA ESQUINA DEL POSTE ESTRUCTURAL



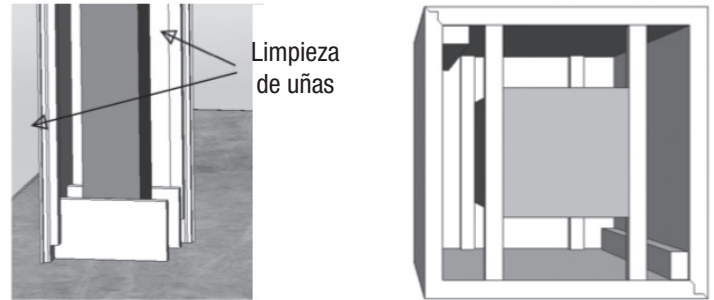
BLOQUEO DE LA CARA INTERIOR DE LA COLUMNA QUE SE INSTALARÁ CONTRA LA CARA EXTERIOR DEL POSTE ESTRUCTURAL



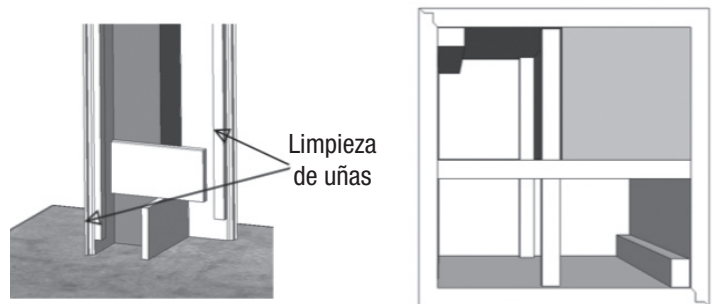
3. Deslice la mitad en forma de L de la columna con las grapas de clavado adjuntas alrededor del poste estructural y colóquela como desee. Fije la mitad de la columna en forma de L al poste y bloquee con tornillos galvanizados o de acero inoxidable o clavos de acabado (se recomiendan tornillos porque el eje de la columna se puede volver a colocar si es necesario).

NOTA: UNA COLUMNA CENTRADA ALREDEDOR DEL POSTE ESTRUCTURAL SERÁ ADJUNTA SOLAMENTE AL BLOQUEO. Las columnas instaladas en una aplicación de esquina o directamente contra la cara exterior del poste se adjuntarán tanto al poste como al bloqueo. Vea las ilustraciones a continuación:

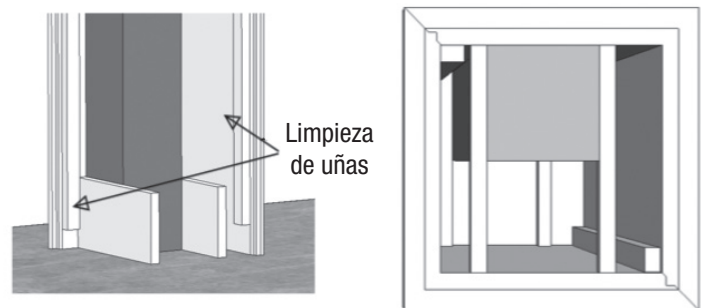
COLUMNA CENTRADA BAJO VIGA



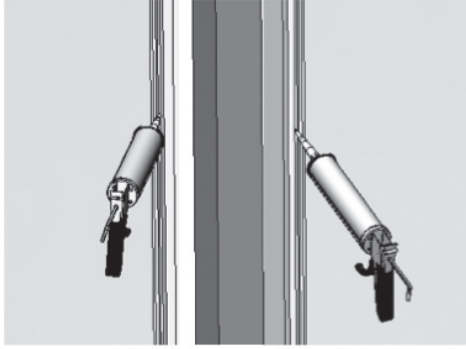
COLUMNA DE APOYO END OF BEAM EN LA ESQUINA DE PORCHE: Columna instalada contra esquina de poste estructural.



RAYO DE PORCHE INSTALADO CERCA DEL BORDE DEL PORCHE: Columna instalada contra la cara exterior del poste estructural.

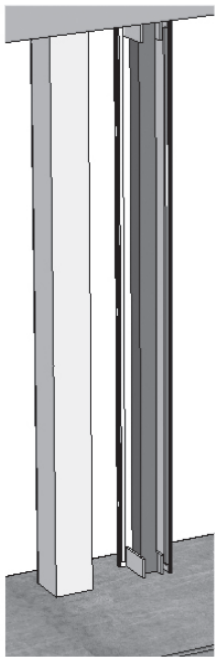


4. Aplique un cordón continuo de 1/4 "de masilla adhesiva Siroflex (incluida) a lo largo de los dos bordes de la mitad de la columna.

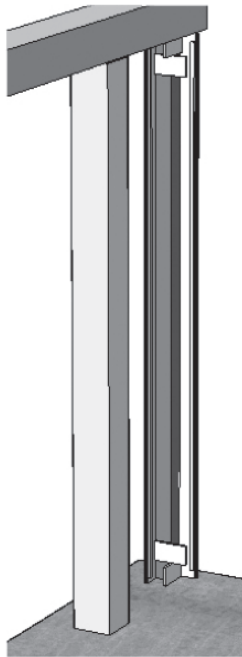


5. Coloque la segunda mitad de la columna en forma de L en su lugar, alrededor del poste estructural y deslice las dos mitades de la columna en inglete juntos.

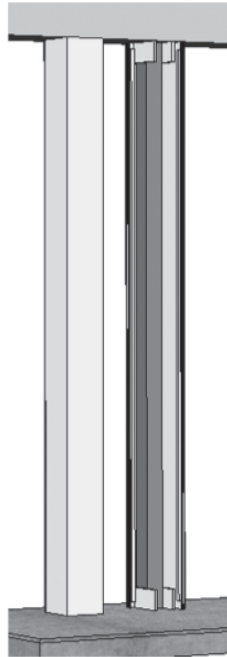
COLUMNA
CENTRADA
BAJO VIGA



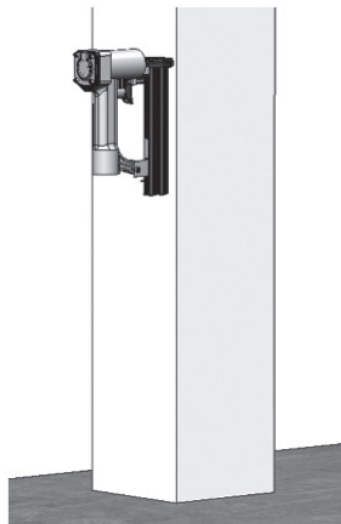
COLUMNA DE APOYO
A END OF BEAM
EN LA ESQUINA DE
PORCHE:



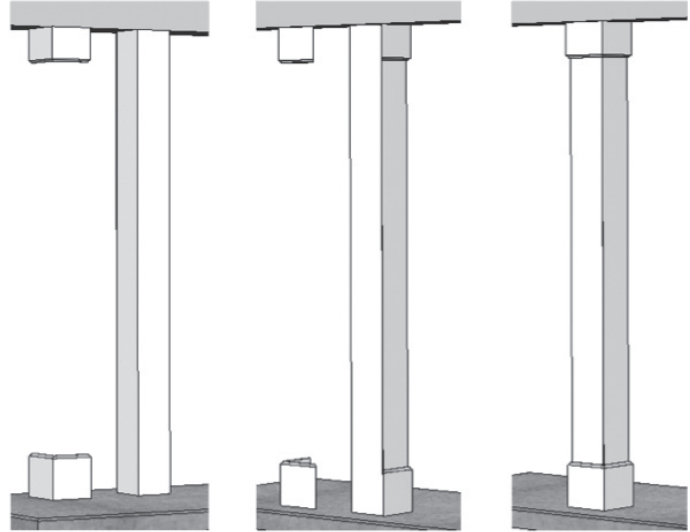
COLUMNA INSTALADA
CONTRA LA CARA
EXTERIOR DE LA
ESTRUCTURA L POSTE



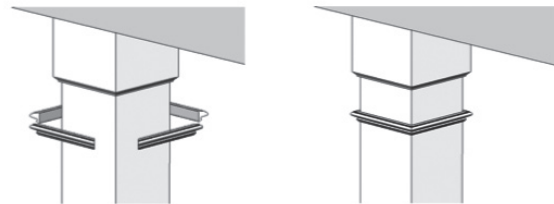
6. Use un clavador de acabado neumático o una grapadora de acabado y fije las dos mitades de la columna juntas cada 6 "-8", a lo largo de ambos bordes de la columna donde se unen las 2 mitades de la columna en forma de L. Sujetar a través de la cara de la columna en la grapa de clavado. NOTA: Limpie cualquier masilla exprimible con un trapo limpio y húmedo.



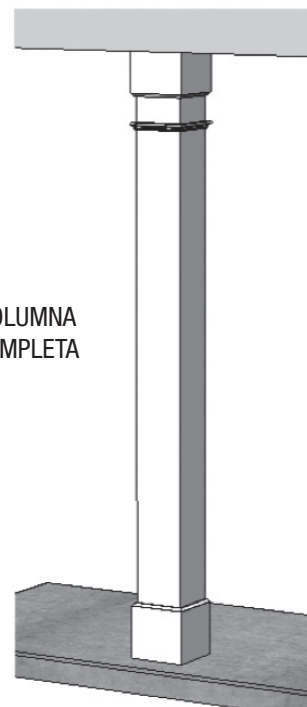
7. El eje de la columna ya está listo para la instalación de la tapa y la base. Aplique masilla Siroflex en los bordes de las mitades en forma de L de la tapa y la base. Coloque las mitades de la tapa y la base alrededor del eje de la columna y en la parte superior e inferior, y presiónelas juntas. Use una clavadora de acabado neumático para sujetar ambas mitades de la tapa y la base juntas en las esquinas y sujete la tapa y la base al eje de la columna. NOTA: Limpie cualquier masilla exprimible con un trapo limpio y húmedo.



8. Si desea utilizar la moldura de cuello incluida, ajuste las piezas de moldura de cuello alrededor de la columna. Fíjelos en su lugar con una clavadora de acabado o tornillos de ajuste. Use sujetadores de acero galvanizado o inoxidable.



SU COLUMNA
ES COMPLETA



HERRAMIENTAS NECESARIAS PARA LA INSTALACIÓN DE COLUMNA DE PVC CUADRADA NO TAPERADA		Utilizar
necesaria	Sierra circular / sierra circular	Corte el eje de la columna al largo
necesaria	Grapadora neumática de recorte / grapadora	Sujete el eje de la columna juntos, fije la tapa y la base juntas, fije la tapa y la base al eje de la columna, fije el bloqueo al poste estructural, fije el eje de la columna al bloqueo.
necesaria	Martillo	Varios
necesaria	Pistola para calafatear	Aplicar masilla Siroflex
necesaria	Cuchillo de uso general	Varios
necesaria	Escuadra de prueba, Escuadra combinada o Escuadra de marco	Marque las columnas al cortar a la longitud
necesaria	Trapos	Limpieza masilla exprimible
necesaria	Cubo	Limpieza calafatea exprimir
necesaria	Agua para la limpieza	La limpieza de la masilla exprime
Recomendado	Marque las columnas al cortar a la longitud	Perfore orificios, instale tornillos de ajuste opcionales si se elige para el montaje de la columna. Sujete el eje de la columna juntos, fije la tapa y la base juntas, fije la tapa y la base al eje de la columna, fije el bloqueo al poste estructural, fije el eje de la columna al bloqueo.
Recomendado	Broca del controlador - varios	Broca de accionamiento para tornillos de ajuste opcionales
Recomendado	Broca de 1/8 “	Agujeros piloto para sujetadores en clima frío
Recomendado	Alcohol desnaturalizado para la limpieza	Alcohol desnaturalizado para la limpieza.

NOTAS Y CONSEJOS PARA LA INSTALACIÓN DE COLUMNAS DE PVC HB&G PERMAWRAP®, RIGIDWRAP® Y PERMASNAP™

- **LA COLUMNA DE PVC NO TIENE PROPIEDADES ESTRUCTURALES DE PRUEBA:** La columna está diseñada para instalarse alrededor de un poste estructural previamente instalado. El poste estructural dentro de la columna, suministrado por otros, proporciona el componente de carga de la columna. La capacidad de carga de la columna está determinada por las propiedades físicas del poste estructural. El arquitecto o ingeniero especificará los requisitos de carga del puesto estructural. El poste estructural debe ser de ACQ, CCA u otra madera tratada, o acero. **NO UTILICE LUMBER NO TRATADO PARA POSTES ESTRUCTURALES.** ¡La posible infiltración de agua y la posible condensación dentro del eje de la columna de PVC pueden causar la degradación de la madera sin tratar! La parte inferior del poste estructural debe montarse en una plataforma de madera o en el piso del porche de concreto / mampostería utilizando un anclaje de poste aprobado por el código. La parte superior del poste estructural debe montarse en la viga utilizando un método aprobado por el código y un soporte de montaje aprobado por el código.
- **TEMAS RELACIONADOS CON LA TEMPERATURA:** Las columnas de PVC se vuelven más frágiles en temperaturas más frías. Cuando las columnas se vuelven más quebradizas, son más susceptibles de dañarse. Se recomienda que las columnas se calienten a por lo menos 50 ° F antes de instalarlas. Esto se puede lograr moviendo las columnas a un espacio calentado y permitiendo un tiempo adecuado para que la temperatura de las columnas se caliente. La temperatura ambiente exterior puede ser considerablemente más fría que 50 ° F, pero si las columnas se pueden calentar, se pueden instalar con un riesgo reducido de dañarlas en el proceso. Si no puede calentar las columnas antes de la instalación, primero debe taladrar los orificios piloto para los sujetadores antes de sujetar las columnas. Tenga cuidado al clavar las columnas y evite golpear las caras de las columnas con un martillo. Tenga en cuenta que si sus columnas particulares están diseñadas con esquinas dobladas a inglete que aún no se han cerrado, serán definitivamente susceptibles a la fractura si no pueden calentarse. Si la esquina plegada en inglete se fractura, aún tendrá una buena junta de inglete, que consta de (2) piezas separadas.
- **CORTE Y FIJACIÓN:** el material de PVC celular con el que están construidas las columnas se puede cortar fácilmente con herramientas convencionales de carpintería y carpintería. Las clavadoras y engrapadoras de acabado neumático se pueden utilizar para sujetar piezas de PVC celular. Las clavadoras y engrapadoras neumáticas de gran tamaño no son adecuadas para sujetar este material, ya que la percusión de los accionadores de las pistolas de clavos grandes puede fracturar el material de PVC. Los tornillos para paneles de yeso de rosca gruesa, galvanizados o de acero inoxidable también son adecuados para unir piezas de PVC celular. Se sugiere que se usen orificios piloto para tornillos de más de 1 5/8 “.

INSTRUCCIONES DE PINTURA DE COLUMNAS DE PVC DE HB&G PERMAWRAP®, RIGIDWRAP® Y PERMASNAP™

1. Se debe utilizar una pintura exterior acrílica de alta calidad para terminar sus columnas de PVC. Se debe usar al menos una capa de imprimación y dos capas de la pintura final. Para obtener los mejores resultados, siga estas instrucciones:
2. La superficie del eje de la columna es muy suave. Primero, lije la superficie de la columna con papel de lija fino para una mejor adhesión de la imprimación.
3. Asegúrese de que todas las superficies estén limpias antes de pintar o teñirlas lavando bien cada columna con agua jabonosa y un cepillo suave, esponja o trapo. Como alternativa, se puede usar una lavadora a presión con un concentrado de limpiadores de casas y revestimientos para limpiar la columna. La presión del agua debe ser inferior a 1500 psi. **NOTA: Se debe tener cuidado al lavar a presión las tapas y bases de poliuretano, ya que pueden dañarse con la lavadora a presión.** Se recomienda usar una presión más baja (750 psi) en las tapas y bases de poliuretano. Después de lavar la columna, enjuague bien con una manguera o una lavadora a presión para eliminar cualquier residuo de jabón. Deje que la columna se seque completamente antes de aplicar los recubrimientos, ya que la humedad residual afectará negativamente la adhesión del recubrimiento. Las manchas rebeldes o aceitosas se pueden limpiar con alcohol desnaturalizado.
4. Si se ha suministrado masilla adhesiva Siroflex® con su columna, úsela para sellar el espacio entre el eje de la columna y la tapa, la moldura del cuello y la base. Si su columna no vino con Siroflex®, use una masilla acrílica de alta calidad y siga las instrucciones de aplicación del fabricante. Use masilla o masilla de acrílico exterior para rellenar los orificios de los sujetadores utilizados para asegurar el eje, la tapa, la base y la moldura del cuello. Siga las instrucciones de aplicación del fabricante de la masilla.
5. Para cebar los ejes de la columna de PVC, haga lo siguiente: Si se detecta humedad en el eje de la columna, primero seque nuevamente la columna con un paño limpio. Use una imprimación acrílica acuosa de alta calidad recomendada por su fabricante para usar en PVC. Sherwin-Williams Extreme Bond™ Primer y XIM Advanced Technology UMA Bonder se recomiendan imprimadores acrílicos a base de agua. Las tapas y bases de poliuretano o PVC también deben imprimarse.
6. Para la capa de acabado, es importante aplicar dos capas de pintura acrílica para exteriores de alta calidad. Las capas de acabado se pueden aplicar con un cepillo o rociarse con un equipo de rociado sin aire. Para la capa de acabado, no utilice un color oscuro. Los colores oscuros se consideran cualquier color que tenga un valor de reflexión de luz (LRV) de 0-54. LRV mide el porcentaje de luz a que refleja el color de la pintura y varía de 0 (negro) a 100 (blanco). Todos los principales fabricantes de pintura pueden proporcionar los valores LRV de sus colores de pintura. Al aplicar el revestimiento de acabado, siga las recomendaciones del fabricante de pintura y las instrucciones de aplicación. **NOTA: Los colores más oscuros, que son seguros para usar con PVC, pueden estar disponibles en algunos de los principales proveedores de pintura. Estos colores están especialmente formulados para un uso seguro en PVC. Pregunte a su distribuidor de pintura sobre colores más oscuros con LRV de menos de 55 que son seguros para usar en PVC. No utilice ningún acabado o solvente que contenga acetona, diluyente de laca o MEK.**

El incumplimiento de las instrucciones de instalación y acabado recomendadas anulará la garantía.